

Procedimiento para presentar una solicitud de participación en el Programa Piloto del “Procedimiento Acelerado de Patentes” (en adelante “PPH” por sus siglas en inglés) entre el Instituto Mexicano de la Propiedad Industrial (IMPI) y: la Superintendencia de Industria y Comercio de la República de Colombia (SIC); el Instituto Nacional de Propiedad Industrial de la República de Chile (INAPI) o el Instituto Nacional de la Defensa de la Competencia y la Protección de la Propiedad Intelectual de la República del Perú (INDECOPI)

El presente procedimiento se acuerda entre los participantes dentro del contexto del Programa Piloto del Procedimiento PPH acordado por el Instituto Mexicano de la Propiedad Industrial, de los Estados Unidos Mexicanos (IMPI); la Superintendencia de Industria y Comercio de la República de Colombia (SIC); el Instituto Nacional de Propiedad Industrial de la República de Chile (INAPI) y el Instituto Nacional de la Defensa de la Competencia y la Protección de la Propiedad Intelectual de la República del Perú (INDECOPI), de conformidad a la “Declaración Conjunta de las Oficinas de Propiedad Intelectual de la Alianza del Pacífico” suscrita en Ginebra, Suiza, el 8 de octubre de 2015 y el “Memorándum de Entendimiento sobre el Programa Piloto del Procedimiento Acelerado de Patentes” suscrito en diferentes fechas, ambos documentos firmados por los representantes de los organismos anteriormente mencionados.

El Programa Piloto del PPH iniciará el 1 de julio de 2016 y terminará el 30 de junio de 2019. Su vigencia podrá prorrogarse hasta por un año mediante acuerdo entre los participantes.

Las Oficinas podrán dar por terminado el Programa Piloto del PPH, si el volumen de participación excede el nivel manejable, mediante comunicación formal al otro participante con tres meses de anticipación. Se publicará una notificación Ex Ante.

El presente documento tiene la finalidad de detallar el procedimiento y los requisitos necesarios para acogerse en el IMPI al Programa Piloto del PPH en sus modalidades Mottainai y PCT-PPH con el INAPI, el INDECOPI o la SIC.

Parte I

PPH utilizando los productos del trabajo nacional del INAPI, el INDECOPI o la SIC

Los solicitantes pueden requerir ante el IMPI, por medio de un escrito libre (ver sección 3), el examen acelerado para una solicitud de patente, siempre y cuando se satisfagan los siguientes requisitos:

1. Requisitos

- (a) La solicitud en el IMPI para la cual se solicita el PPH y la solicitud(es) de la Oficina de Examen Anterior (OEA, en este caso la SIC, el INAPI o el INDECOPI) que forma la base de la petición PPH, serán solicitudes de patente correspondientes. La solicitud en el IMPI para la cual la participación en el PPH es solicitada y la correspondiente solicitud en la OEA deben tener la misma fecha inicial (ya sea la fecha de prioridad o la fecha de presentación), en donde la solicitud en IMPI (incluyendo una solicitud PCT en fase nacional) sea:

- (i) una solicitud que válidamente reclama prioridad bajo el Convenio de París de al menos una solicitud de la OEA (ver ANEXO I, ejemplos A, B, C, y D), o
- (ii) una solicitud en la cual se basa válidamente el reclamo de prioridad bajo el Convenio de París de al menos una solicitud de la OEA (incluyendo solicitud(es) PCT en fase nacional) (ver ANEXO I, ejemplos E, F y G), o
- (iii) una solicitud la cual tiene un documento de prioridad en común con al menos una solicitud de la OEA (incluyendo solicitud(es) PCT en fase nacional) (ver ANEXO I, ejemplos H, I, J, K, L), o
- (iv) una solicitud PCT en fase nacional, en donde ambas, la solicitud en IMPI y la solicitud en la OEA se derivan de una solicitud PCT en común que no reclama prioridad (ver ANEXO I, ejemplo M).

La expresión “solicitudes de patente correspondientes” no debería ser interpretada necesariamente como la solicitud en la cual se basa el reclamo de prioridad, sino que podría ser la solicitud derivada de la solicitud en la cual se basa el reclamo de prioridad o de la solicitud PCT que no reclama prioridad; por ejemplo, una solicitud divisional de la solicitud o una solicitud que reclama prioridad nacional de la solicitud en la cual se basa el reclamo de prioridad.

(b) Que la solicitud correspondiente en la OEA tenga una o más reivindicaciones determinadas como patentables/otorgables por la OEA.

Las reivindicaciones son consideradas como patentables/otorgables cuando el examinador de la OEA claramente identifique las reivindicaciones como patentables/otorgables en la acción oficial más reciente por parte de la oficina, incluso si no se ha otorgado todavía una patente para la solicitud.

Las reivindicaciones también son consideradas como patentables/otorgables en la siguiente situación: Si la acción oficial de la OEA no indica explícitamente que una reivindicación en particular es patentable/otorgable, el solicitante debe incluir una explicación que acompañe a la solicitud de participación en el programa piloto PPH que contenga el análisis técnico de dicha reivindicación con respecto al estado de la técnica citado, indicando que no ha existido objeción por parte de la OEA respecto de esa reivindicación, y por lo tanto, la reivindicación se considera patentable/otorgable por la OEA.

(c) Todas las reivindicaciones en la solicitud en IMPI como originalmente fueron presentadas o enmendadas para su examen en virtud del programa piloto de PPH, deben corresponder suficientemente a una o más de aquellas reivindicaciones indicadas como patentables/otorgables en la OEA.

Se considera que las reivindicaciones son "suficientemente correspondientes", cuando, considerando las diferencias debidas a la traducción y/o al formato, las reivindicaciones ante el IMPI tienen el mismo alcance que las reivindicaciones en la OEA, o cuando las reivindicaciones ante el IMPI son de menor alcance que las reivindicaciones en la OEA. Por ejemplo, una reivindicación que tiene menor alcance ocurre cuando la reivindicación ante la OEA es modificada para ser aún más limitada por una característica técnica adicional que está soportada en la especificación (descripción y/o reivindicaciones) originalmente presentada en el IMPI.

Una reivindicación de la solicitud ante el IMPI que introduzca una nueva/diferente categoría de reivindicación a aquellas reivindicaciones determinadas como patentables/otorgables en la OEA no se considerará suficientemente correspondiente.

Por ejemplo, si las reivindicaciones en la OEA únicamente se refieren al proceso de manufactura de un producto, entonces las reivindicaciones ante el IMPI no son suficientemente correspondientes si se introducen reivindicaciones de producto que dependen de las reivindicaciones del proceso de manufactura correspondiente.

No se requiere incluir “todas” las reivindicaciones determinadas como patentables/otorgables por la OEA (se permite la eliminación de reivindicaciones). Por ejemplo, en el caso en donde la solicitud en la OEA contiene 5 reivindicaciones determinadas como patentables/otorgables, la solicitud en IMPI puede contener solamente 3 de estas 5 reivindicaciones.

Referirse al ANEXO III para casos que se consideran como “suficientemente correspondientes” y casos que no se consideran “suficientemente correspondientes”.

Cualquier reivindicación enmendada o añadida después de la presentación de la petición para participar en el Programa Piloto de PPH pero antes de la primera acción oficial del IMPI, debe corresponder suficientemente a las reivindicaciones indicadas como patentables/otorgables en la solicitud ante la OEA.

(d) La solicitud IMPI debe haber sido publicada.

La publicación en la Gaceta debe haber surtido efecto y el periodo de tiempo de 6 meses establecido en el artículo 52 bis de la Ley de la Propiedad Industrial (de aquí en adelante LPI) para recibir las observaciones de terceros debe haber transcurrido.

(e) Que el IMPI no haya iniciado el examen de fondo de la solicitud de patente al momento de presentar la solicitud para participar en el programa piloto del PPH (el ejemplo se proporciona en el ANEXO I, Figura N).

2. Documentos a presentar

Los siguientes documentos deberán ser anexados a la solicitud de participación en el programa piloto del PPH.

Aun cuando se puede omitir la presentación de algunos de los documentos siguientes, se debe enlistar el nombre de dichos documentos en la solicitud de participación en el programa piloto PPH (Favor de referirse al ejemplo del escrito libre de más adelante para más detalles).

(a) Copia de todas las acciones oficiales que fueron relevantes para determinar la patentabilidad de la solicitud correspondiente en la OEA.

(b) Copia de todas las reivindicaciones que han sido determinadas como patentables/otorgables por la OEA.

(c) Copia de los documentos citados por el examinador de la OEA.

Los documentos que deben presentarse son aquellos citados en las acciones oficiales antes mencionadas. Los documentos que únicamente son mencionados como referencias y por consecuencia no proveen razones para negar la concesión, no deben presentarse.

Si las referencias son documentos de patente, el solicitante no tiene que presentarlos porque el examinador del IMPI generalmente puede obtenerlos. Cuando un

documento de patente no esté disponible para el examinador del IMPI, el solicitante deberá presentar el documento a petición del examinador.

Los documentos de literatura no patente deben ser presentados siempre.

(d) Tabla de correspondencia de reivindicaciones.

El solicitante debe presentar una tabla de correspondencia de reivindicaciones que indique de qué manera todas las reivindicaciones de la solicitud del IMPI son suficientemente correspondientes a las reivindicaciones indicadas como patentables/otorgables en la solicitud de la OEA.

Cuando las reivindicaciones sean una traducción literal, el solicitante podrá indicar en la tabla únicamente "son lo mismo". Cuando las reivindicaciones no sean sólo la traducción literal, será necesario explicar la suficiente correspondencia de cada reivindicación con base en el criterio 1.(c) (Referirse al ejemplo del escrito libre de más adelante).

3. Solicitud de examen acelerado de conformidad con el programa piloto de PPH

(a) De las circunstancias:

Para solicitar el examen acelerado ante el IMPI, el solicitante deberá presentar un escrito libre explicando las circunstancias para su participación conforme a los lineamientos descritos en el presente documento.

El solicitante deberá indicar que el examen acelerado se solicita en el marco del programa piloto del PPH; deberá proporcionar el número de la solicitud en IMPI y el número de la solicitud, de publicación, o de patente correspondiente en la OEA que contiene las reivindicaciones patentables/otorgables; también deberá identificar la relación entre la solicitud en IMPI y la solicitud en la OEA, para lo cual deberá señalar a cuál de las categorías de los incisos (i) a (iv) del punto 1. (a) pertenece la solicitud en IMPI.

En el caso de que la solicitud de la OEA que tenga una o más reivindicaciones determinadas como patentables/otorgables no pertenezca directamente a ninguna de las categorías de los incisos (i) a (iv) del punto 1. (a) (por ejemplo, una solicitud divisional de la solicitud inicial que pertenezca a cualquiera de las categorías de los incisos (i) a (iv) de 1.(a)), deberá indicarse en el escrito el número de solicitud, de publicación, o de patente de dicha solicitud en la OEA que contiene las reivindicaciones patentables/otorgables y la relación entre esas solicitudes.

(b) De los documentos que deben ser presentados:

El solicitante deberá enlistar todos los documentos requeridos con antelación en la sección 2, de manera identificable, incluso cuando el solicitante omite presentar alguno de ellos.

(c) Modelo de escrito libre

Lugar y Fecha
Asunto: Petición para participar en el Programa Piloto PPH IMPI-SIC, INAPI o INDECOPI
Número de solicitud ante el IMPI
Fecha de presentación
Título de la invención
Solicitante
Apoderado, representante legal o mandatario
Domicilio para oír y recibir notificaciones

Instituto Mexicano de la Propiedad Industrial
Dirección Divisional de Patentes
PRESENTE

Por este conducto, se solicita la inclusión de la solicitud de patente con número de expediente MX/a/XXXX/XXXXXX dentro del Programa Piloto del PPH IMPI-SIC, INAPI o INDECOPI, correspondiente a la solicitud de patente CO, CL o PE XXXXXX y que cumple con la relación prevista en el inciso (X) del punto 1.(a) (*explique la razón por la que cumple con esa relación*).

Para efecto de lo anterior, se enlistan los documentos que se anexan y los que no se anexan por ser documentos de patente:

- (a) Copia de todas las acciones oficiales que fueron relevantes para determinar la patentabilidad de la solicitud de patente en la SIC, el INAPI o el INDECOPI, que fueron emitidas para la solicitud CO, CL o PE XXXXXX correspondiente, a saber:
 - 1. Acción oficial 1
 - 2. ...

- (b) Copia de todas las reivindicaciones que han sido indicadas como patentables/otorgables por la SIC, el INAPI o el INDECOPI:
 - 1. Las reivindicaciones patentables/otorgables son las originalmente presentadas ante la SIC, el INAPI o el INDECOPI.

- (c) Copia de todas las referencias citadas por el examinador de la SIC, el INAPI o el INDECOPI:
 - 1. CO, CL o PE XXXXXX (no se anexa por ser documento de patente)
 - 2. US
 - 3. EP ... etc.

- (d) Tabla de correspondencia de reivindicaciones:

Tabla de correspondencia de reivindicaciones		
Reivindicaciones en la solicitud en el IMPI	Reivindicaciones patentables/otorgables en la solicitud en la SIC, el INAPI o el INDECOPI	Explicación sobre la suficiente correspondencia
XXX	XXX	Son lo mismo
XYY	XYZ	Justificación de la suficiente correspondencia
...

Nombre y firma del solicitante o apoderado.

Parte II

PPH utilizando los productos del trabajo internacional del PCT del INAPI

Los solicitantes pueden requerir ante el IMPI, por medio de un escrito libre (ver sección 3), el examen acelerado para una solicitud de patente con base en los productos del trabajo internacional del PCT (PCT-PPH) elaborados por el INAPI, siempre y cuando se satisfagan los siguientes requisitos:

1. Requisitos

- (a) El producto del trabajo más reciente de la fase internacional de una solicitud PCT correspondiente a la solicitud ("producto de la fase internacional"), denominado como la "Opinión Escrita de la Autoridad de Búsqueda Internacional (WO/ISA)", la Opinión Escrita de la Autoridad de Examen Preliminar Internacional (WO/IPEA) o el Informe de Examen Preliminar Internacional (IPER), debe indicar al menos una reivindicación patentable/otorgable (desde el aspecto de la novedad, la actividad inventiva y la aplicación industrial).**

Tomar en cuenta que la ISA y la IPEA que produjeron la WO/ISA, WO/IPEA y el IPER se limitan a INAPI, pero si una prioridad es reclamada, la reivindicación de prioridad puede referirse a una solicitud en cualquier oficina, véase la figura A' en el ANEXO II (la solicitud ZZ puede ser cualquier solicitud nacional).

El solicitante no puede presentar una petición en virtud del PCT-PPH basándose solamente en el Informe de Búsqueda Internacional (ISR).

En caso de que alguna observación sea descrita en el Cuadro VIII de la WO/ISA, WO/IPEA o IPER que constituye la base de la petición PCT-PPH, el solicitante debe explicar por qué la(s) reivindicación(es) no están sujetas a la observación, independientemente de si una enmienda se presenta o no para corregir la observación señalada en el cuadro VIII. La solicitud no será elegible para participar en el PCT-PPH si el solicitante no explica por qué la reivindicación(es) no está(n) sujeta(s) a la observación. Sin embargo, en este sentido, no afectará la decisión sobre la elegibilidad de la solicitud si la explicación es adecuada y/o si la enmienda presentada supera la observación comprendida en el cuadro VIII.

- (b) La relación entre la solicitud ante IMPI y la solicitud internacional correspondiente satisface alguno de los siguientes requisitos:**

- i. La solicitud es una solicitud en fase nacional de la solicitud internacional correspondiente (ver ANEXO II, ejemplos A, A' y A'').)
- ii. La solicitud es una solicitud nacional en la cual se basa el reclamo de prioridad de la solicitud internacional correspondiente (ver ANEXO II, ejemplo B.)
- iii. La solicitud es una solicitud en fase nacional de una solicitud internacional que reclama como prioridad la solicitud internacional correspondiente (ver ANEXO II, ejemplo C.)
- iv. La solicitud es una solicitud nacional que reclama como prioridad extranjera/nacional la solicitud internacional correspondiente (ver ANEXO II, ejemplo D.)
- v. La solicitud es una solicitud derivada (solicitud divisional, solicitud reclamando prioridad nacional, etc.) de la solicitud que cumpla con alguna de las categorías

anteriores (i)-(iv) (ver ANEXO II, ejemplos E1 y E2).

- (c) Todas las reivindicaciones en la solicitud en IMPI, como originalmente fueron presentadas o enmendadas para su examen en virtud del PCT-PPH, deben corresponder suficientemente a una o más de aquellas reivindicaciones indicadas como patentables/otorgables en el producto del trabajo internacional más reciente de la solicitud internacional correspondiente.**

Las reivindicaciones son consideradas "suficientemente correspondientes", cuando, considerando las diferencias debidas a la traducción y/o al formato, las reivindicaciones ante el IMPI tienen el mismo alcance que las reivindicaciones indicadas como patentables/otorgables en el producto del trabajo internacional más reciente, o cuando las reivindicaciones ante el IMPI son de menor alcance que las reivindicaciones indicadas como patentables/otorgables en el producto del trabajo internacional más reciente.

En este sentido, una reivindicación que tiene menor alcance ocurre cuando la reivindicación indicada como patentable/otorgable en el producto del trabajo internacional más reciente es modificada para ser aún más limitada por una característica técnica adicional que está soportada en la especificación (descripción y/o reivindicaciones) originalmente presentada en el IMPI.

Una reivindicación de la solicitud ante el IMPI que introduzca una nueva/diferente categoría de reivindicación a aquellas reivindicaciones determinadas como patentables/otorgables en el producto del trabajo internacional más reciente no se considerará suficientemente correspondiente. Por ejemplo, si las reivindicaciones indicadas como patentables/otorgables en el producto del trabajo internacional más reciente únicamente se refieren al proceso de manufactura de un producto, entonces las reivindicaciones de la solicitud no son suficientemente correspondientes si se introducen reivindicaciones de producto que dependen de las reivindicaciones del proceso de manufactura correspondiente.

No se requiere incluir "todas" las reivindicaciones determinadas como patentables/otorgables en el producto del trabajo internacional más reciente (se permite la eliminación de reivindicaciones). Por ejemplo, en el caso en donde una solicitud internacional contiene 5 reivindicaciones determinadas como patentables/otorgables, la solicitud en el IMPI puede contener solamente 3 de estas 5 reivindicaciones.

Referirse al ANEXO III para casos que se consideran como "suficientemente correspondientes" y casos que no se consideran "suficientemente correspondientes".

Cualquier reivindicación enmendada o añadida después de la presentación de la petición para participar en el PCT-PPH, pero antes de la primera acción oficial del IMPI debe corresponder suficientemente a las reivindicaciones indicadas como patentables/otorgables en el producto del trabajo internacional más reciente.

- (d) La solicitud IMPI debe haber sido publicada.**

La publicación en la Gaceta debe haber surtido efecto, y el periodo de tiempo de 6 meses establecido en el artículo 52 bis de la LPI para recibir las observaciones de terceros debe haber transcurrido.

- (e) Que el IMPI no haya iniciado el examen de fondo de la solicitud de patente al momento de presentar la solicitud de participación en el PCT-PPH (Ver la figura F en el ANEXO II).**

2. Documentos a presentar

Los siguientes documentos deberán ser anexados a la solicitud de participación en el programa piloto del PCT-PPH.

Aun cuando se puede omitir la presentación de algunos de los documentos siguientes, se debe enlistar el nombre de dichos documentos en la solicitud de participación en el programa piloto del PCT-PPH (Favor de referirse al ejemplo del escrito libre de más adelante para más detalles).

- (a) Copia del producto del trabajo internacional más reciente que indica las reivindicaciones que son patentables/otorgables.**

En caso de que la solicitud satisfaga la relación 1. (b) (i), el solicitante no necesita presentar una copia del producto del trabajo internacional más reciente o la traducción del mismo porque normalmente una copia de este documento ya se encuentra en el expediente de la solicitud o bien se encuentra disponible a través de "PATENTSCOPE®"¹, a menos que sean requeridos por el IMPI.

(WO/ISA e IPER están generalmente disponibles como "IPRP Capítulo I" y "IPRP Capítulo II", respectivamente, a los 30 meses después de la fecha de prioridad).

- (b) Copia del capítulo reivindicatorio que en el producto del trabajo internacional más reciente de la solicitud internacional correspondiente se indicó como patentable/otorgable.**

Si la copia del capítulo reivindicatorio que se indica como patentable/otorgable está disponible a través de "PATENTSCOPE®" (por ejemplo, ha sido publicado en el Boletín de Patentes Internacionales), el solicitante no necesitará presentar este documento a menos que sea requerido por el examinador del IMPI.

- (c) Copia de los documentos citados en el producto del trabajo internacional más reciente de la solicitud internacional correspondiente.**

Los documentos que únicamente se mencionan como referencia y por consecuencia no proveen razones para negar la concesión, no deben presentarse.

Si las referencias son documentos de patente, el solicitante no tiene que presentarlos porque el examinador del IMPI generalmente puede obtenerlos. Cuando un documento de patente no esté disponible para el examinador del IMPI, el solicitante deberá presentar el documento a petición del examinador.

Los documentos de literatura no patente deben ser presentados siempre.

¹ <http://www.wipo.int/pctdb/en/index.jsp>

(d) Tabla de correspondencia de las reivindicaciones.

El solicitante debe presentar una tabla de correspondencia de reivindicaciones que indique de qué manera todas las reivindicaciones de la solicitud en IMPI son suficientemente correspondientes a las reivindicaciones indicadas como patentables/otorgables en el producto del trabajo internacional más reciente.

Cuando las reivindicaciones sean una traducción literal, el solicitante podrá indicar en la tabla únicamente "son lo mismo". Cuando las reivindicaciones no sean sólo la traducción literal, será necesario explicar la suficiente correspondencia de cada reivindicación, con base en el criterio 1. (c) (Favor de referirse al ejemplo del escrito libre de más adelante)

3. Solicitud de examen acelerado de conformidad con el PCT-PPH

(a) De las circunstancias:

Para solicitar un examen acelerado ante el IMPI, el solicitante deberá presentar un escrito libre explicando las circunstancias para su participación conforme a los lineamientos descritos en el presente documento.

El solicitante deberá indicar que el examen acelerado se solicita en el marco del PCT-PPH; deberá proporcionar el número de la solicitud en IMPI y el número de la solicitud internacional o de publicación internacional correspondiente; también deberá identificar la relación entre la solicitud en IMPI y la solicitud internacional, para lo cual deberá señalar a cuál de las categorías de los incisos (i) a (v) del punto 1. (b) pertenece la solicitud en IMPI.

En el caso de que la solicitud internacional que tenga una o más reivindicaciones que sean determinadas como patentables/otorgables no pertenezca directamente a alguna de las categorías de los incisos (i) a (v) del punto 1. (b) (por ejemplo, una solicitud divisional de la solicitud inicial que pertenezca a cualquiera de las categorías de los incisos (i) a (v) del punto 1.(b)), deberá indicarse en el escrito el número de solicitud internacional o de publicación internacional de dicha solicitud internacional que contiene reivindicaciones patentables/otorgables y la relación entre esas solicitudes.

(b) De los documentos que deben ser presentados:

El solicitante deberá enlistar todos los documentos requeridos con antelación en la sección 2 de manera identificable, incluso cuando el solicitante omita presentar ciertos documentos.

Modelo de escrito libre

Lugar y Fecha
Asunto: Petición para participar en el Programa Piloto PCT-PPH IMPI-INAPI
Número de solicitud ante el IMPI
Fecha de presentación
Título de la invención
Solicitante
Apoderado, representante legal o mandatario
Domicilio para oír y recibir notificaciones

Instituto Mexicano de la Propiedad Industrial
Dirección Divisional de Patentes
PRESENTE

Por este conducto, se solicita la inclusión de la solicitud de patente con número de expediente MX/a/XXXX/XXXXXX dentro del Programa Piloto del PCT-PPH IMPI-INAPI, correspondiente a la solicitud internacional XXXXXX y que cumple con la relación prevista en el inciso (X) del punto 1. (b) (*explique la razón por la que cumple con esa relación*).

Para efectos de lo anterior se enlistan los documentos que se anexan y los que no se anexan por estar disponibles a través del sistema PATENTSCOPE® o ser documentos de patente.

- (a) Copia del último resultado de la fase internacional que indica las reivindicaciones que son patentables/otorgables y, en su caso, su traducción. (No se anexa por estar disponible en PATENTSCOPE®)
- (b) Copia del capítulo reivindicatorio que de acuerdo con el último resultado de la fase internacional de la solicitud PCT correspondiente, se indica como patentable/otorgable y, en su caso, su traducción. (No se anexa por estar disponible en PATENTSCOPE®)
- (c) Copia de las referencias citadas en el último resultado de la fase internacional de la solicitud PCT correspondiente a la solicitud.
- (d) Tabla de correspondencia de reivindicaciones:

Tabla de correspondencia de reivindicaciones		
Reivindicaciones en la solicitud en IMPI	Reivindicaciones otorgables/patentables en la solicitud internacional	Explicación sobre la suficiente correspondencia
XXX	XXX	Son lo mismo
XYY	XYZ	Justificación de la suficiente correspondencia
...

Nombre y firma del solicitante o apoderado.

Parte III

Procedimiento del examen acelerado de conformidad con el Programa Piloto del PPH

Cuando la petición para la participación en el presente programa piloto cumpla con todos los requisitos establecidos anteriormente, ésta será aceptada y la solicitud de patente en IMPI podrá adelantarse para el examen, siempre y cuando cumpla con la publicación establecida en el artículo 52 de la LPI y haya terminado el periodo para recibir observaciones de terceros establecido en el artículo 52 bis de la LPI.

Si se presenta una petición para participar en el programa antes de la expiración del periodo de tiempo indicado anteriormente, el IMPI determinará si la solicitud de patente puede tener derecho al examen acelerado de conformidad con el presente programa, hasta que este periodo finalice.

En aquellos casos en donde la petición de participación no se acepte porque no cumple con todos los requisitos establecidos anteriormente, el solicitante será notificado y se identificarán los defectos en la petición. El solicitante puede volver a presentar la petición hasta una vez, dando al solicitante la oportunidad, solamente una vez, de corregir los defectos especificados.

Si la segunda petición presentada tampoco se acepta, el solicitante será notificado y la solicitud esperará su turno normal de examen.

El IMPI no notificará al solicitante la aceptación de la petición para participar en el programa, sino que el solicitante tendrá conocimiento de esto por la recepción de la respectiva acción oficial resultada del examen de fondo acelerado.

Las solicitudes de modelos de utilidad y diseños industriales, así como las reivindicaciones de solicitudes de patentes que contienen materia considerada como no patentable de conformidad con los artículos 4, 16 y 19 de la Ley de la Propiedad Industrial (LPI) y no son sujeto de participación en el presente programa.

La aceptación de la petición de participación en una solicitud de patente inicial no se trasladará a una solicitud divisional. El solicitante debe presentar una nueva solicitud de participación para la solicitud divisional y cumplir con todas las condiciones establecidas anteriormente a efecto de ser aceptada.

Si cualquiera de los documentos identificados en las secciones 2.(a) a 2.(d) anteriores han sido presentados en la solicitud en IMPI antes de la petición de participación en el programa, no será necesario que el solicitante vuelva a presentar estos documentos con la petición de participación. El solicitante puede simplemente referirse a estos documentos e indicar cuándo estos documentos fueron previamente presentados en la solicitud en IMPI.

Toda la correspondencia relativa al procedimiento de examen acelerado que sea presentada en el IMPI, debe ser claramente identificada como relativa a una petición PPH para asegurar que la correspondencia sea adecuadamente procesada. Para estos efectos, se solicita que en la primera página del escrito, en el encabezado del mismo se escriba de forma notoria el término "PPH".

Se recomienda que cuando sea solicitado el examen acelerado en el marco del presente programa, los solicitantes no solo se enfoquen en las reivindicaciones, sino en la solicitud como un todo. El solicitante deberá revisar la solicitud completa y hacer las enmiendas

necesarias a fin de que sea congruente toda la información en la solicitud, sin agregar materia adicional a lo originalmente presentado.

Se hace notar que todas las enmiendas realizadas a la solicitud a fin de que sean examinadas en el marco del presente programa, se tendrán por realizadas independientemente que la petición para participar sea aceptada o no.

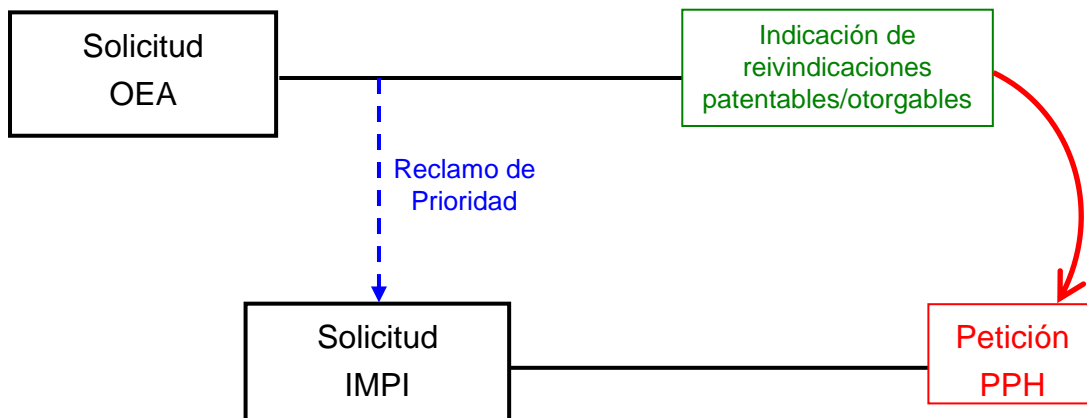
El Programa Piloto del PPH no exime a los solicitantes de todas sus obligaciones de conformidad con la Ley de la Propiedad Industrial y demás legislación aplicable. Los solicitantes deben actuar de buena fe, incluyendo la presentación en el IMPI de la información conocida por ellos, que sea relevante para determinar la patentabilidad de la invención.

ANEXO I

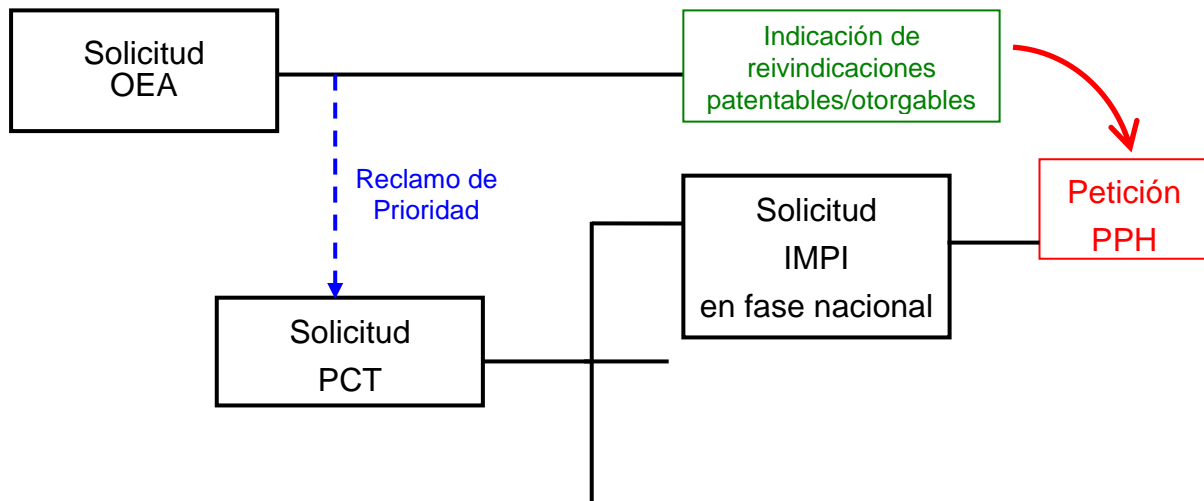
Ejemplos de solicitudes de patente mexicanas que pueden solicitar el examen acelerado en el marco del PPH en el IMPI:

OEA es Oficina de Examen Anterior, en este caso **la SIC, el INAPI o el INDECOPI**.

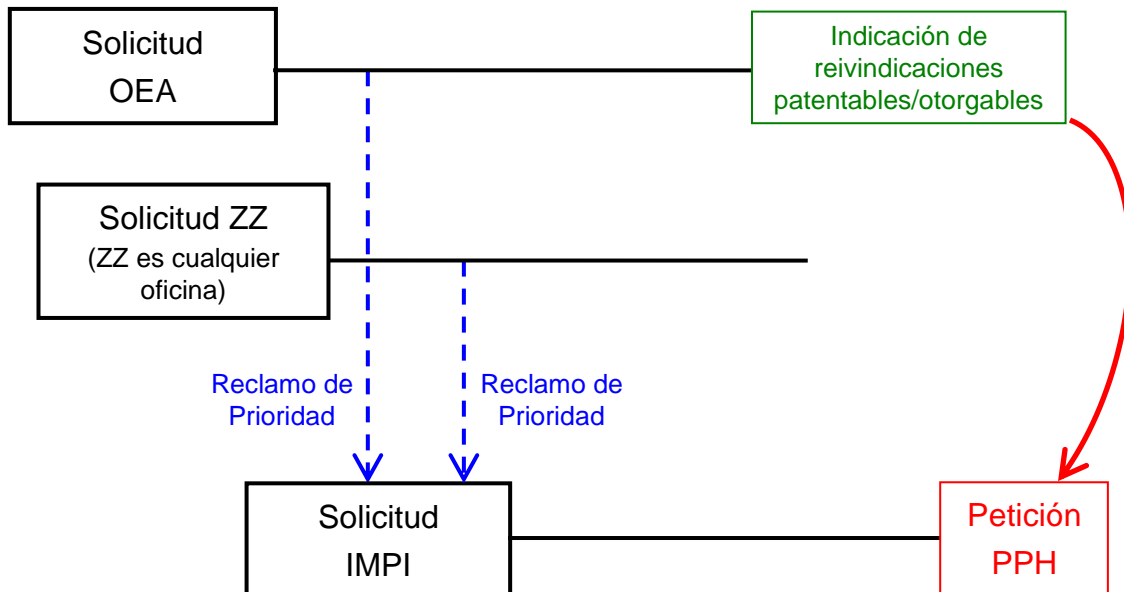
Ejemplo A:



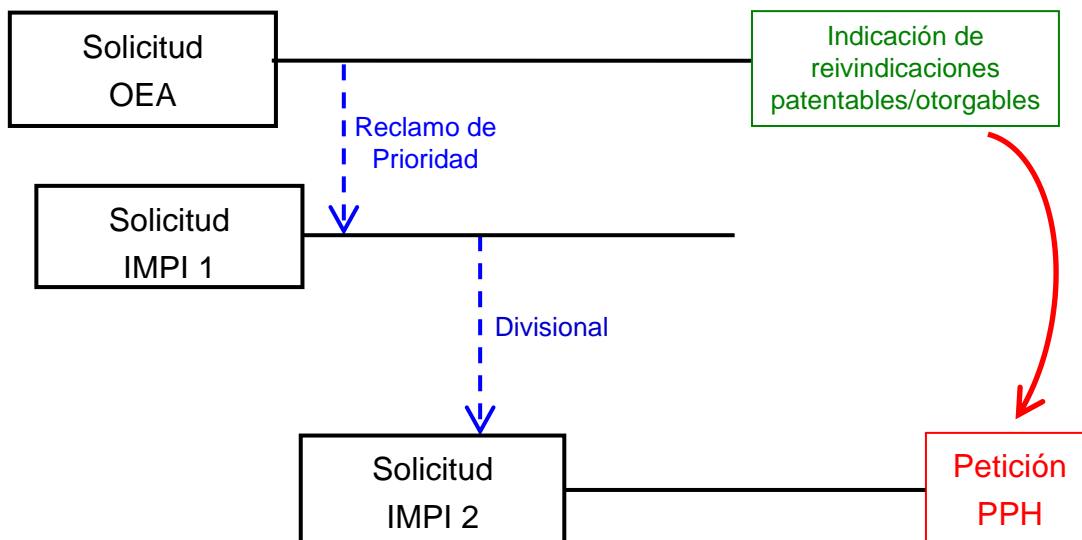
Ejemplo B:



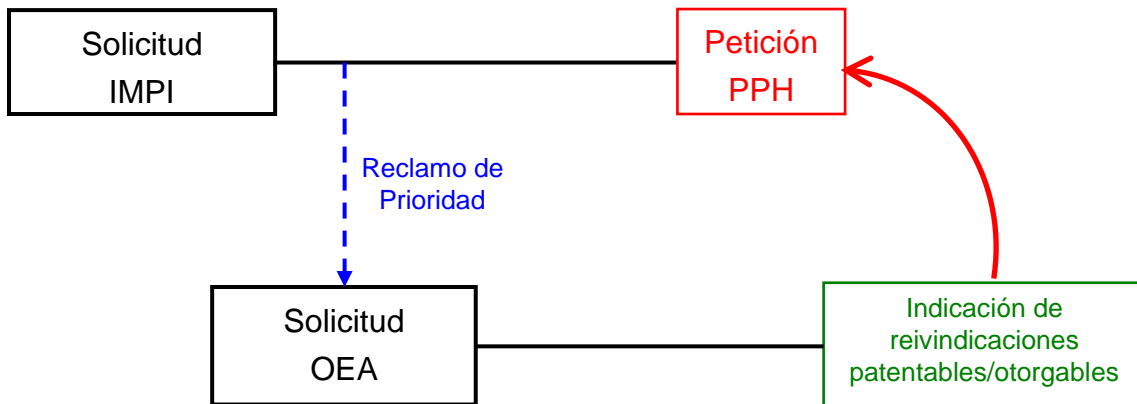
Ejemplo C:



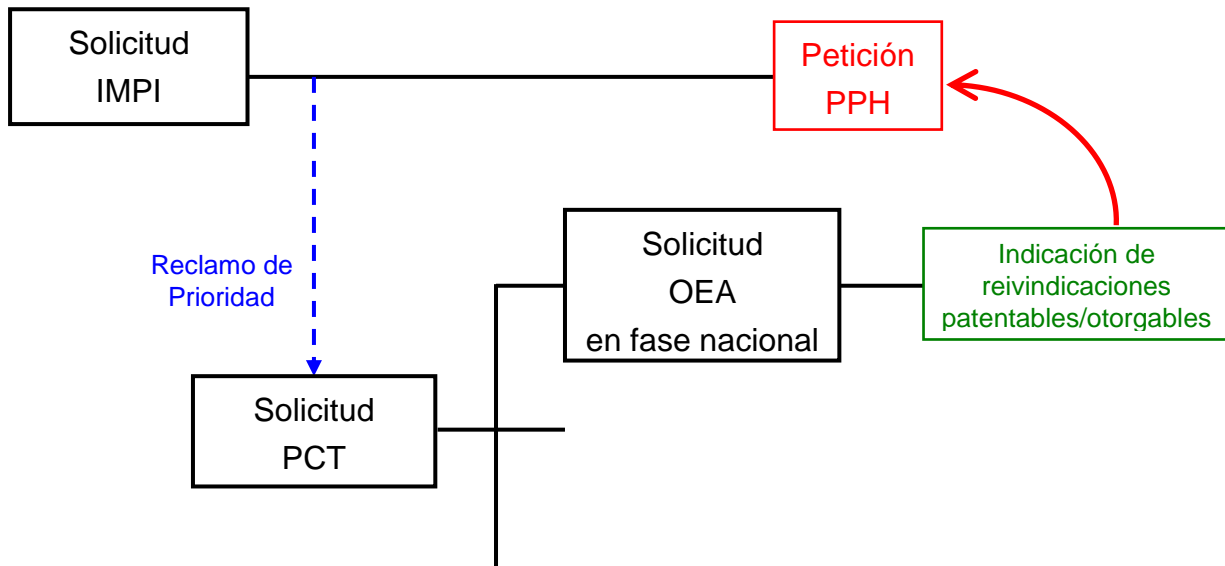
Ejemplo D:



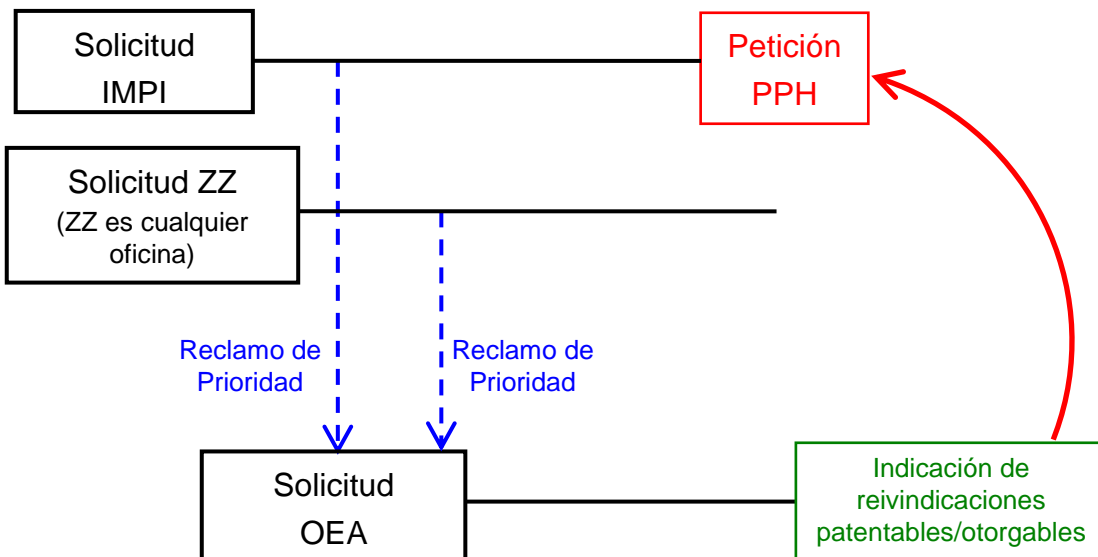
Ejemplo E:



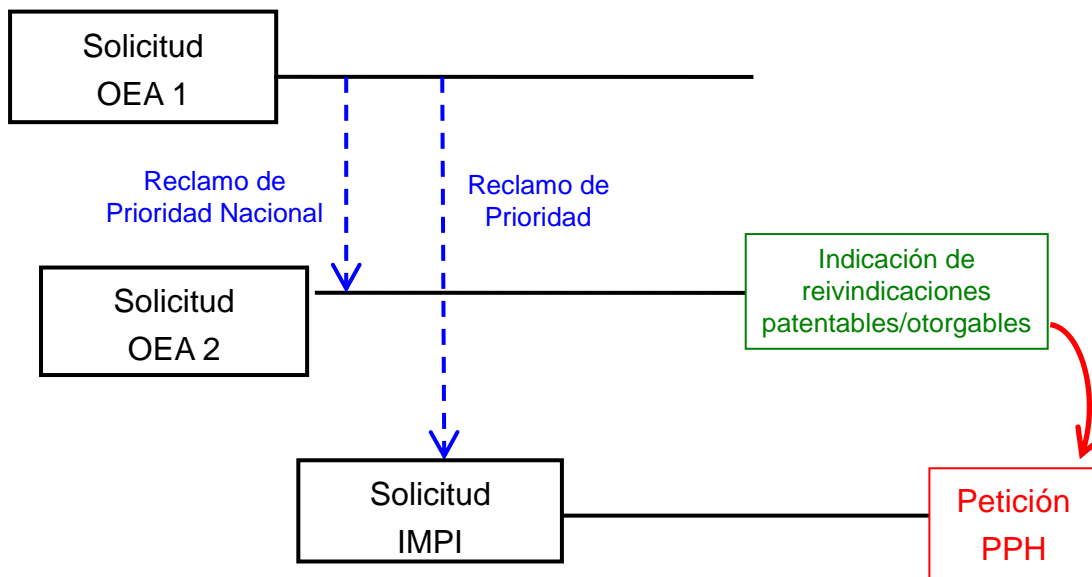
Ejemplo F:



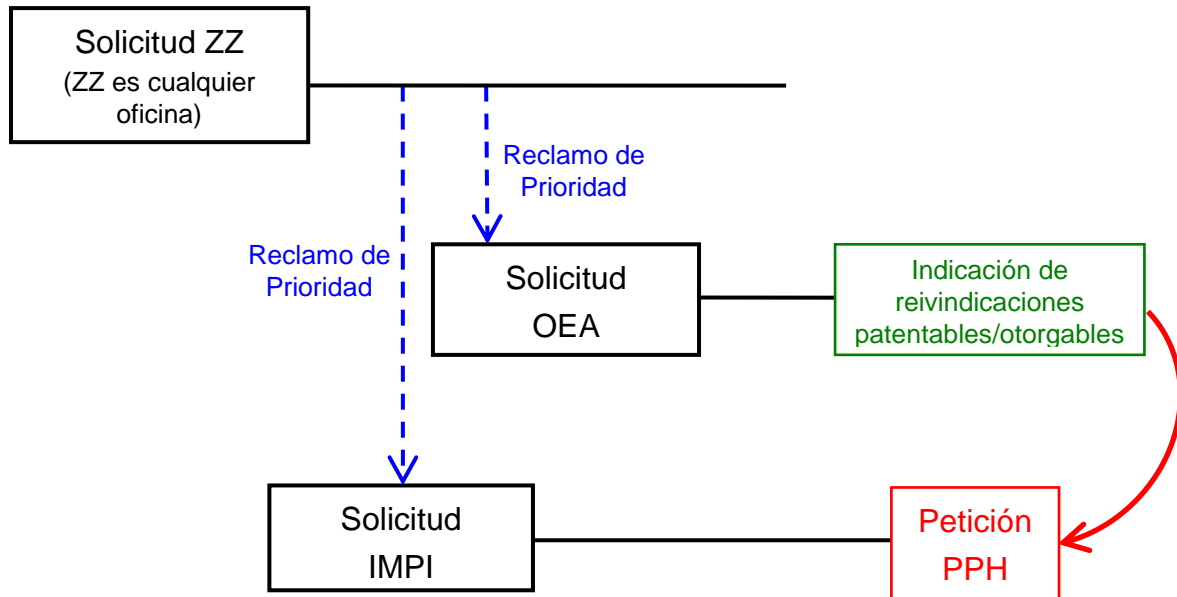
Ejemplo G:



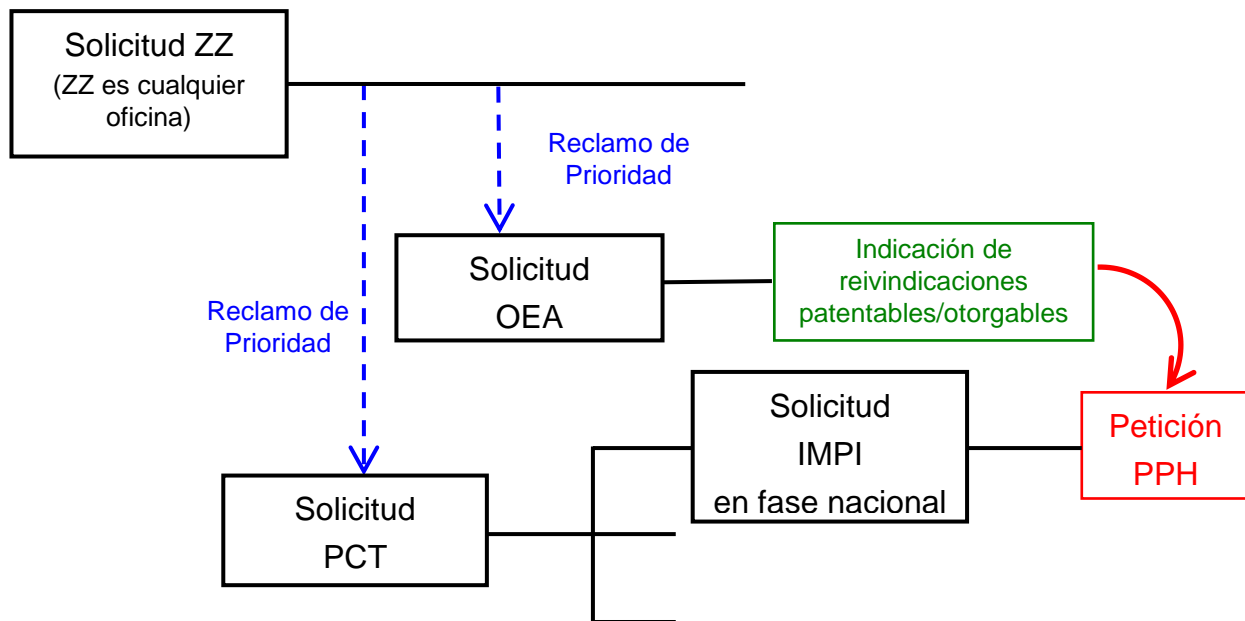
Ejemplo H:



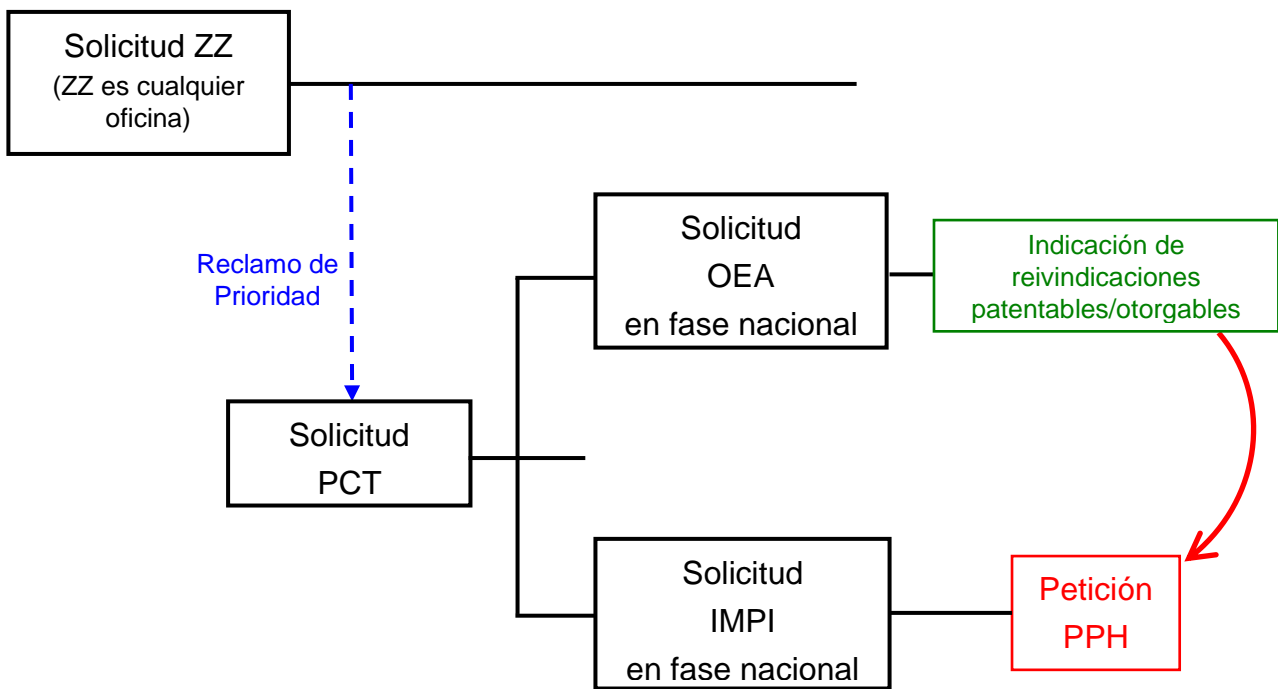
Ejemplo I:



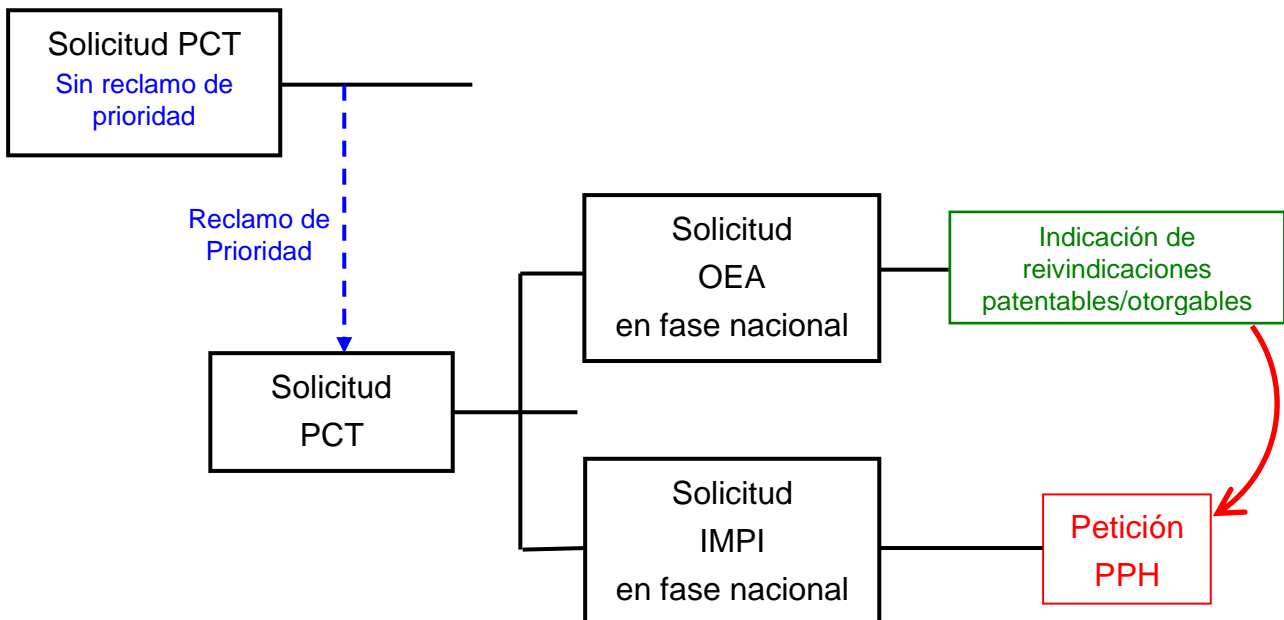
Ejemplo J



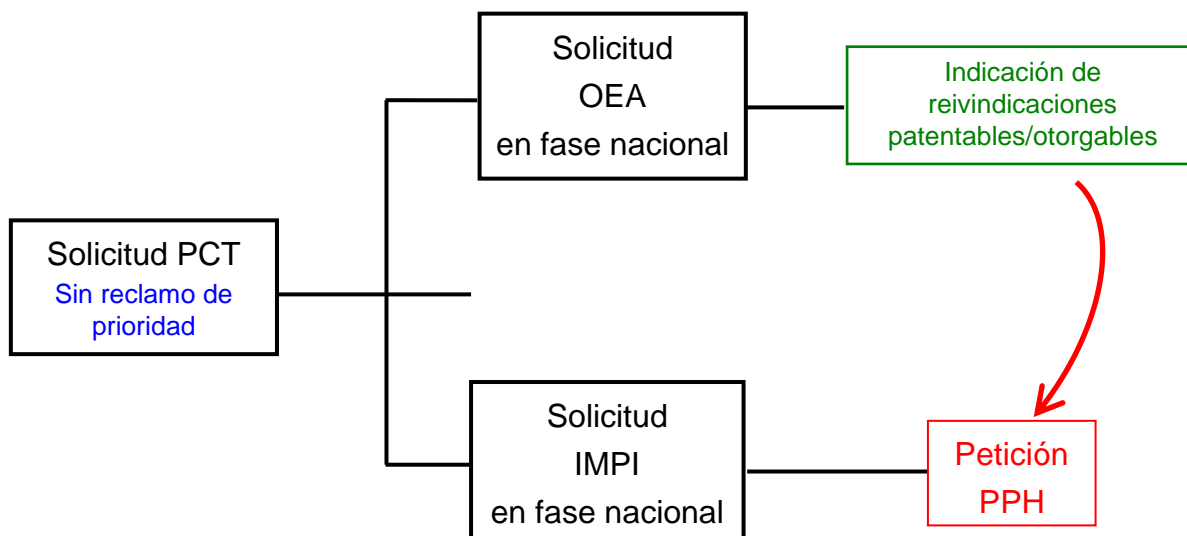
Ejemplo K



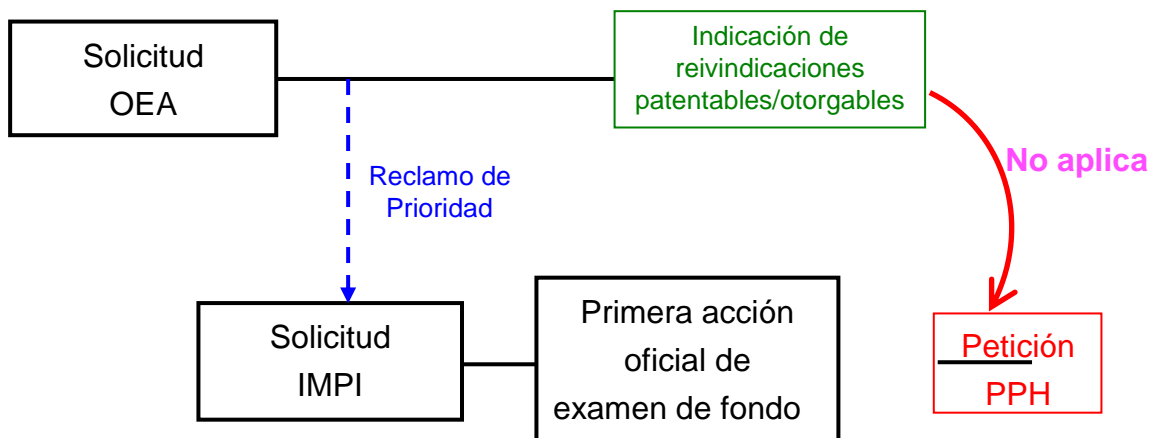
Ejemplo L:



Ejemplo M:



Ejemplo N:

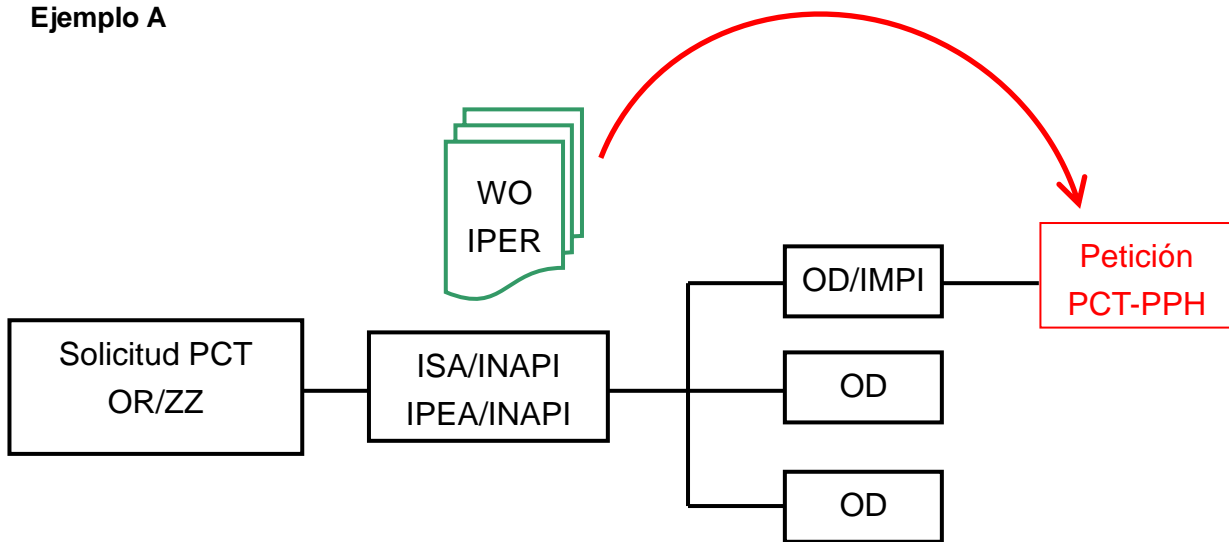


ANEXO II

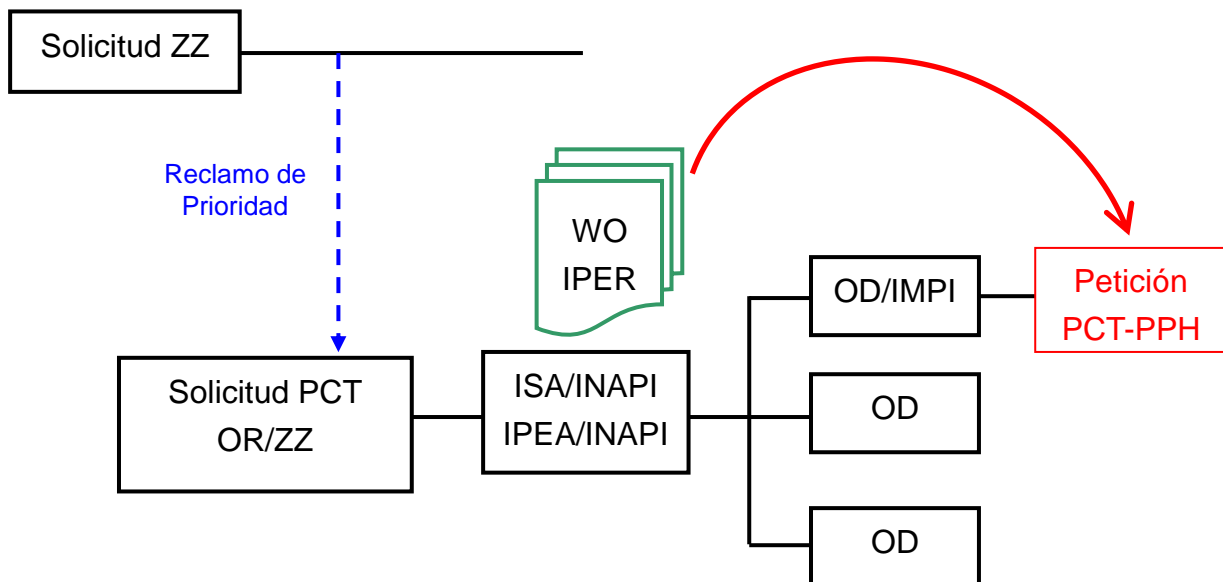
Ejemplos de solicitudes de patente mexicanas que pueden solicitar el examen acelerado en el marco del PCT-PPH en el IMPI:

OR es Oficina Receptora
ZZ es cualquier oficina
OD es Oficina Designada.

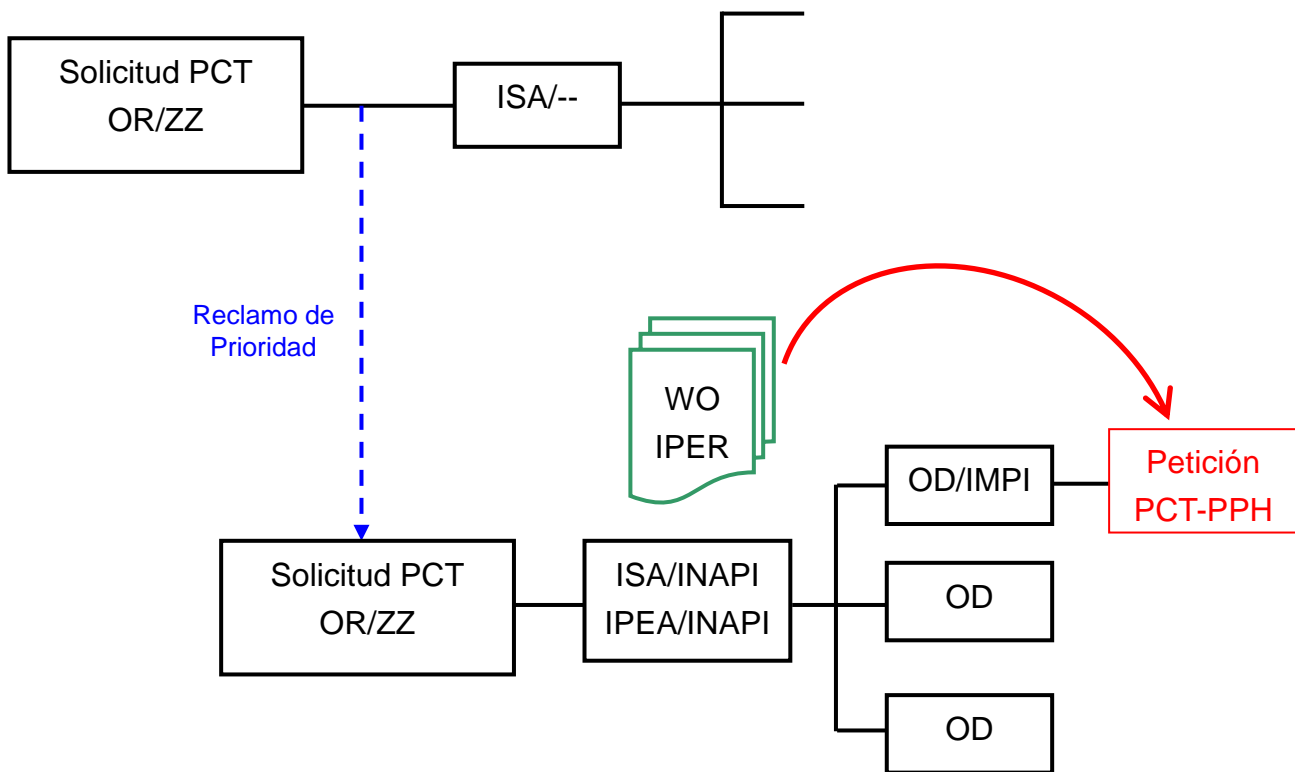
Ejemplo A



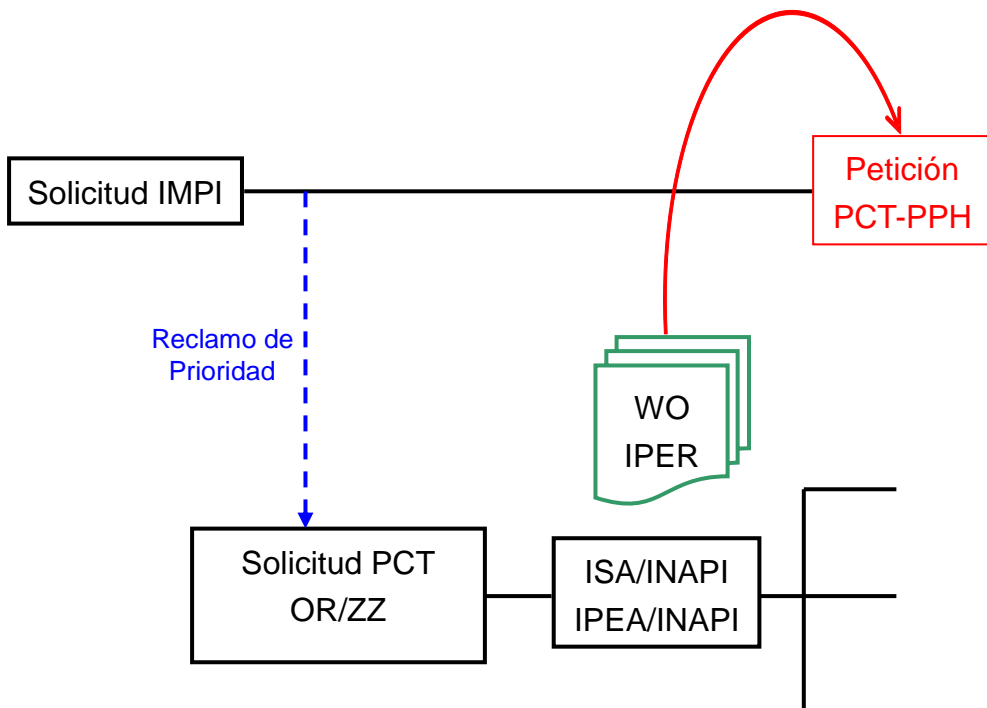
Ejemplo A'



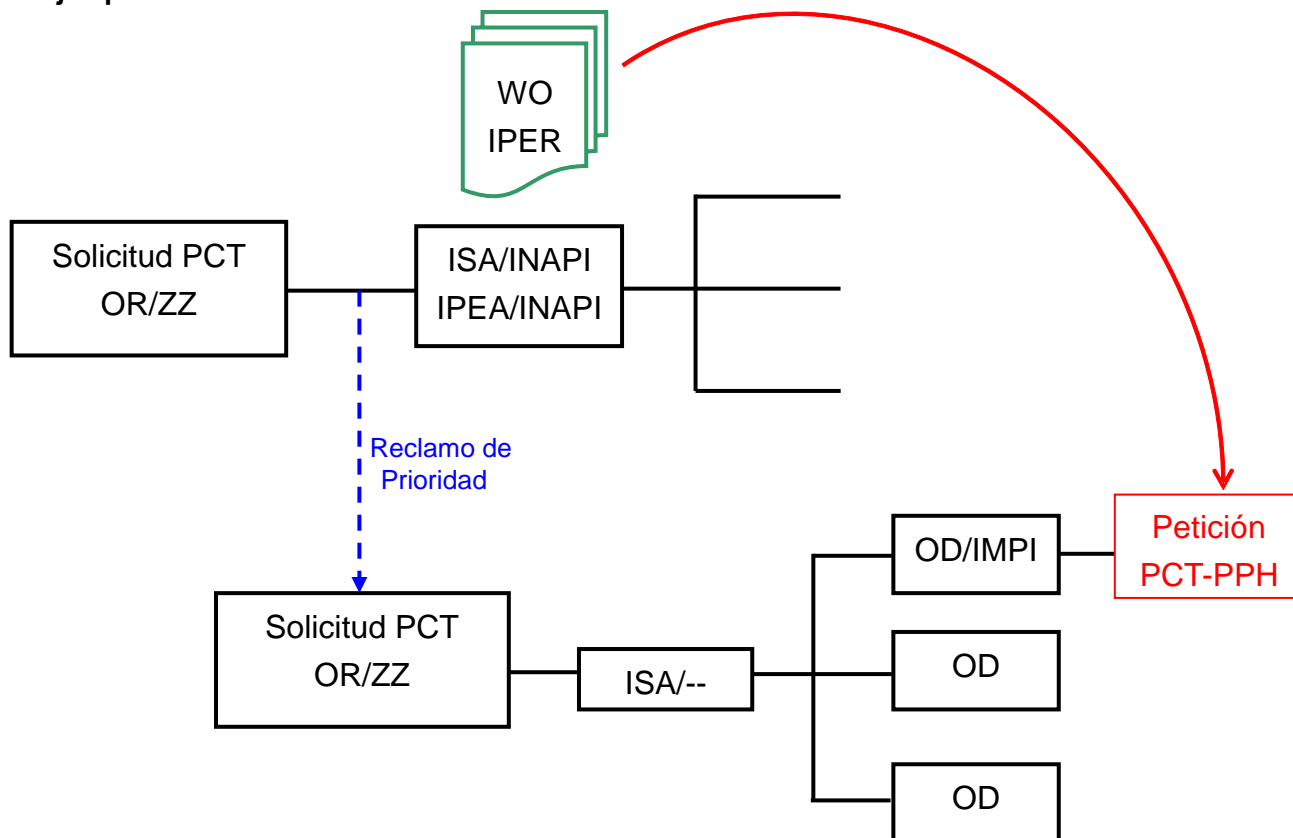
Ejemplo A"



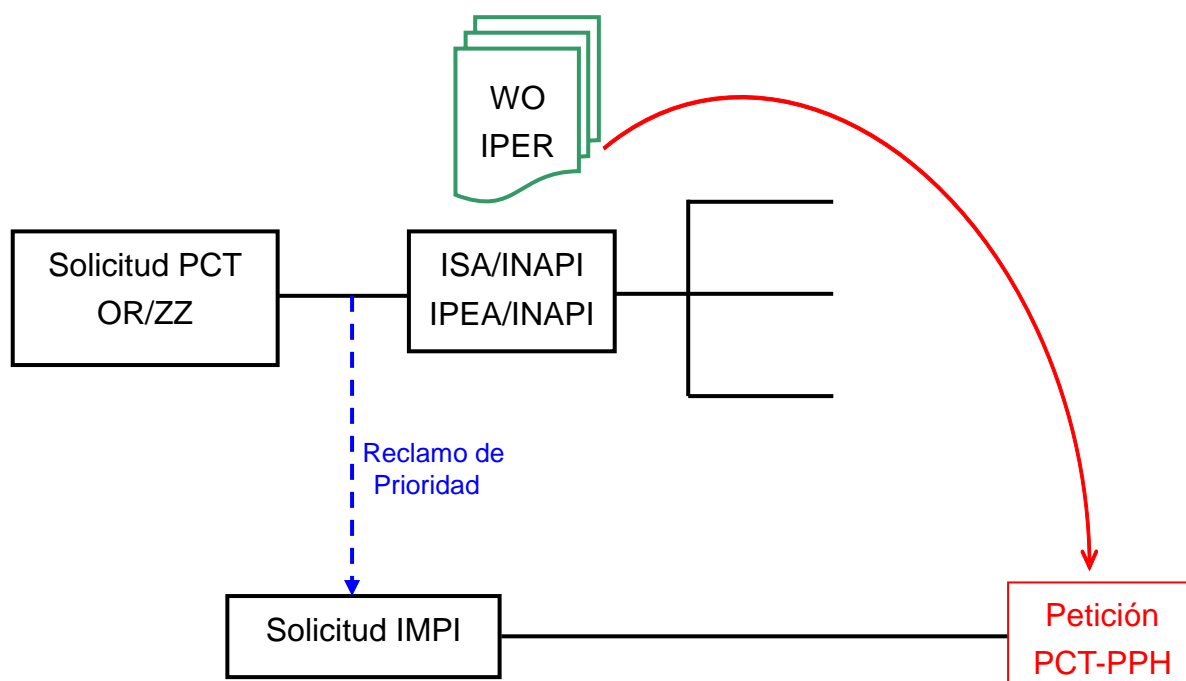
Ejemplo B



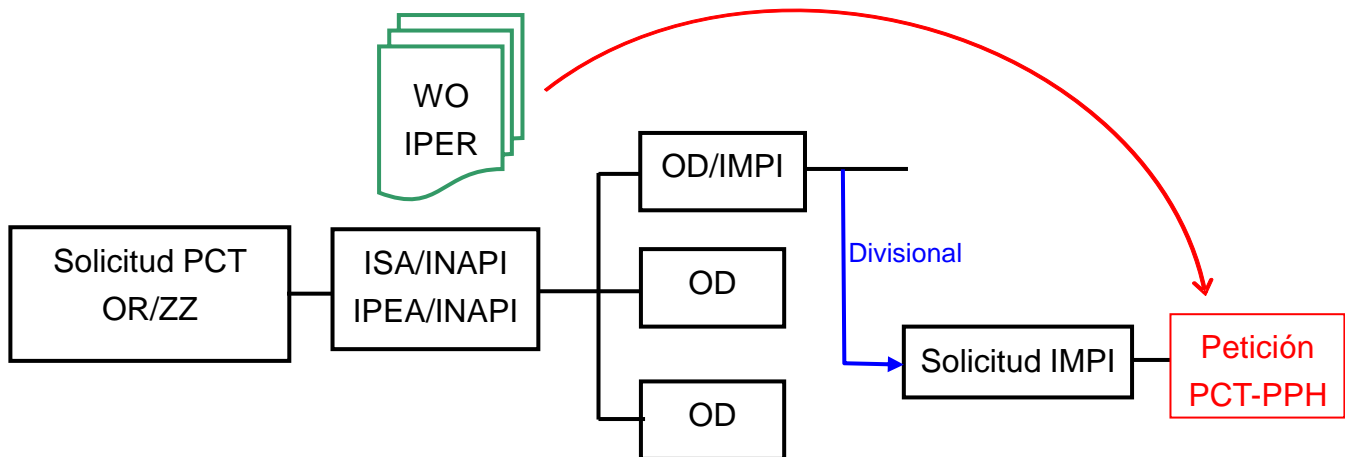
Ejemplo C



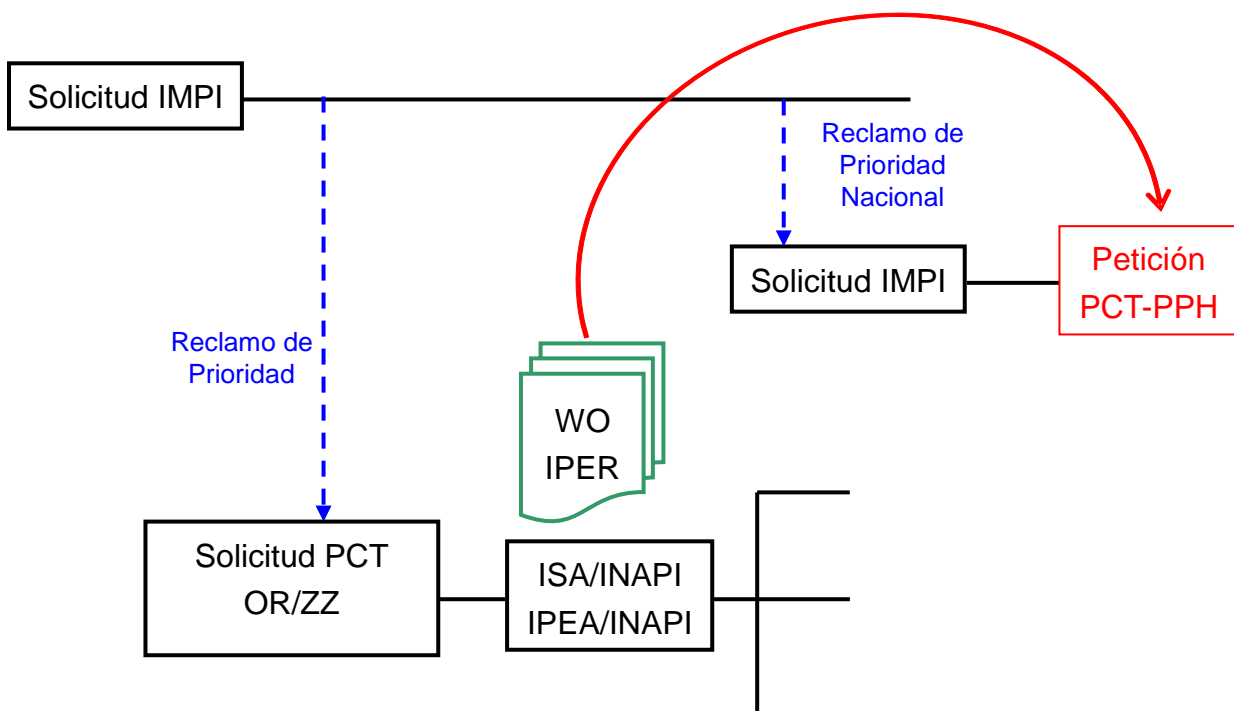
Ejemplo D



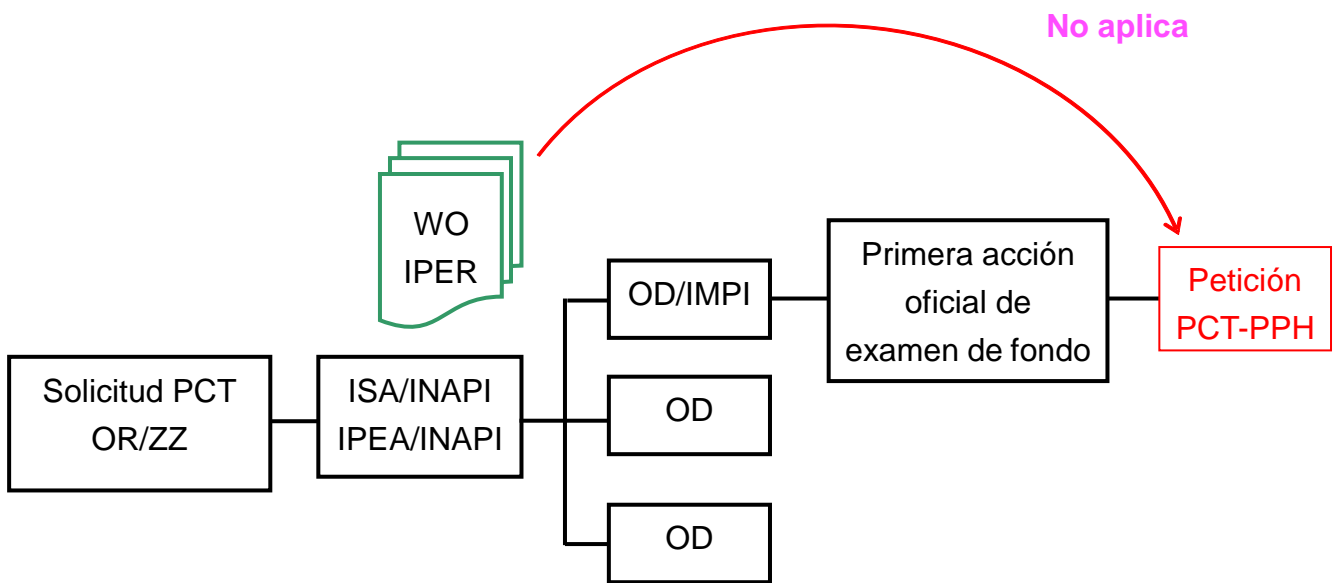
Ejemplo E1



Ejemplo E2



Ejemplo F



ANEXO III

Ejemplos de casos que se consideran “suficientemente correspondientes” y casos que no se consideran “suficientemente correspondientes”.

1. Las reivindicaciones en los casos siguientes (caso 1 a 4) se consideran “suficientemente correspondientes”:

Caso	Reivindicación(es) “patentable(s)/otorgable(s)”		Reivindicación(es) en IMPI		Explicación
	No.	Contenido	No.	Contenido	
Caso 1	1	A	1	A	La reivindicación 1 en IMPI es la misma que la reivindicación 1 “patentable/otorgable”.
Caso 2	1	A	1 2	A A+a	La reivindicación 1 en IMPI es la misma que la reivindicación 1 “patentable/otorgable”. La reivindicación 2 en IMPI es creada añadiendo una característica técnica descrita en la especificación a la reivindicación 1 “patentable/otorgable”.
Caso 3	1 2 3	A A+a A+b	1 2 3	A A+b A+a	La reivindicación 1 en IMPI es la misma que la reivindicación 1 “patentable/otorgable”. Las reivindicaciones 2, 3 en IMPI son las mismas que las reivindicaciones 3, 2 “patentables/otorgables”, respectivamente.
Caso 4	1	A	1	A+a	La reivindicación 1 en IMPI tiene una característica técnica adicional “a” descrita en la especificación.

2. Las reivindicaciones en los casos siguientes (casos 5 y 6) NO se consideran “suficientemente correspondientes”:

Caso	Reivindicación(es) “patentable(s)/otorgable(s)”		Reivindicación(es) en IMPI		Explicación
	No.	Contenido	No.	Contenido	
Caso 5	1	A Producto	1	A' Método	La reivindicación 1 en IMPI reivindica un método en donde la reivindicación 1 “patentable/otorgable” reivindica un producto. La característica técnica de la reivindicación “patentable/otorgable” es la misma que la reivindicación en IMPI pero las categorías de ambas son diferentes.
Caso 6	1	A+B	1	A+C	La reivindicación 1 en IMPI es diferente de la reivindicación 1 “patentable/otorgable” en un componente de la invención reclamada. La reivindicación en IMPI se crea alterando parte de las características técnicas de la reivindicación “patentable/otorgable”.