

Procedimiento para presentar una solicitud de participación ante la SIC en el Programa Piloto del “Procedimiento Acelerado de Patentes” (en adelante PPH por sus siglas en inglés) entre la Superintendencia de Industria y Comercio (SIC), el Instituto Mexicano de la Propiedad Industrial (IMPI), el Instituto Nacional de la Propiedad Intelectual de Chile (INAPI) y el Instituto Nacional de Defensa de la Competencia y de la Protección de la Propiedad Intelectual de Perú (INDECOPI)

El período de prueba de este Programa Piloto del Procedimiento Acelerado de Patentes iniciará en el segundo semestre de 2016 y terminará el segundo semestre de 2018.

El período de prueba se puede extender si es necesario hasta que el IMPI, el INAPI, el INDECOPI y la SIC reciban el número suficiente de solicitudes PPH para valorar adecuadamente la viabilidad del Programa PPH.

Las Oficinas también pueden terminar el Programa Piloto del PPH si el volumen de participación excede el nivel manejable. Se publicará una notificación si las oficinas acuerdan terminar el Programa Piloto del PPH antes de la culminación del período de prueba.

Parte I PPH usando los resultados nacionales del IMPI, el INAPI o el INDECOPI

Los solicitantes pueden requerir el examen acelerado a través del presente procedimiento, que incluye la presentación de documentos relevantes para una solicitud de patente que ha sido presentada ante la SIC y que satisfaga los siguientes requisitos contemplados en el Programa Piloto del PPH entre la SIC y las siguientes oficinas: el Instituto Mexicano de la Propiedad Industrial (IMPI), el Instituto Nacional de la Propiedad Intelectual de Chile (INAPI) y el Instituto Nacional de Defensa de la Competencia y de la Protección de la Propiedad Intelectual de Perú (INDECOPI), en adelante los países de la AdP.

Cuando se presente una solicitud de participación en el Programa Piloto del PPH, el solicitante debe presentar el petitorio disponible para participar en un PPH, disponible en la página web de la SIC. <http://www.sic.gov.co/drupal/formatos-patentes>.

1. Requisitos

- (a) La solicitud en la SIC para la cual se solicita el PPH y la solicitud(es) de la Oficina de Examen Anterior (OEA, en este caso países de la AdP) que forma la base de la petición PPH, serán solicitudes de patente correspondientes. La solicitud en la SIC para la cual la participación en el PPH es solicitada y la correspondiente solicitud en OEA deben tener la misma fecha inicial (ya sea la fecha de prioridad o la fecha de presentación), en donde la solicitud en la SIC (incluyendo una solicitud PCT en fase nacional) sea:**
- (i) una solicitud que válidamente reclama prioridad bajo el Convenio de París de al menos una solicitud de un país de la AdP (ver ANEXO I, ejemplos A, B, C, y D), o
 - (ii) una solicitud en la cual se basa válidamente el reclamo de prioridad bajo el Convenio de París de al menos una solicitud de un país de la AdP (incluyendo solicitud(es) PCT en fase nacional) (ver ANEXO I, ejemplos E, F y G), o

- (iii) una solicitud la cual comparte un documento de prioridad en común con al menos una solicitud de un país de la AdP (incluyendo solicitud(es) PCT en fase nacional) (ver ANEXO I, ejemplos H, I, J, K, L), o
- (iv) una solicitud PCT en fase nacional, en donde ambas, la solicitud en SIC y la solicitud en un país de la AdP se derivan de una solicitud PCT en común que no reclama prioridad (ver ANEXO I, ejemplo M).

La expresión "solicitudes de patente correspondientes" no debería ser interpretada necesariamente como la solicitud en la cual se basa el reclamo de prioridad, sino que podría ser la solicitud derivada de la solicitud en la cual se basa el reclamo de prioridad o la solicitud PCT que no reclama prioridad; por ejemplo, una solicitud divisional de la solicitud o una solicitud que reclama prioridad nacional de la solicitud en la cual se basa el reclamo de prioridad.

(b) Que la solicitud correspondiente en un país de la AdP tenga una o más reivindicaciones determinadas como patentables/otorgables por un país de la AdP.

El solicitante deberá identificar la relación entre la solicitud en un país de la AdP que contiene las reivindicaciones patentables/otorgables y la solicitud en la SIC.

Las reivindicaciones son consideradas como patentables/otorgables, cuando el examinador de un país de la AdP claramente identifique las reivindicaciones como patentables/otorgables en la acción oficial más reciente por parte de la oficina, incluso si no se ha otorgado todavía una patente para la solicitud.

Las reivindicaciones también son consideradas como patentables/otorgables en la siguiente situación: Si la acción oficial de un país de la AdP no indica explícitamente que una reivindicación en particular es patentable/otorgable, el solicitante debe incluir una explicación que acompañe a la solicitud de participación en el programa piloto PPH que contenga el análisis técnico de dicha reivindicación con respecto al estado de la técnica citado, indicando que no ha existido objeción por parte de un país de la AdP respecto de esa reivindicación, y por lo tanto, la reivindicación se considera patentable/otorgable por un país de la AdP.

(c) Todas las reivindicaciones en la solicitud en la SIC, presentadas originalmente o modificadas, para examen bajo el Programa Piloto de PPH deben corresponder suficientemente a una o más de las reivindicaciones que han sido determinadas como patentables/otorgables en un país de la AdP.

Se considera que las reivindicaciones son "suficientemente correspondientes", cuando, considerando las diferencias debidas a la traducción y/o al formato de reivindicaciones, las reivindicaciones ante la SIC tienen el mismo alcance a las reivindicaciones en un país de la AdP, o las reivindicaciones ante la SIC son de menor alcance que las reivindicaciones en un país de la AdP. Por ejemplo, una reivindicación que tiene menor alcance ocurre cuando la reivindicación ante un país de la AdP es modificada para ser aún más limitada por una característica técnica adicional que está soportada en la especificación (descripción y/o reivindicaciones) originalmente presentada en la SIC.

Una reivindicación de la solicitud ante la SIC que introduzca una nueva/diferente categoría de reivindicación a aquellas reivindicaciones determinadas como patentables/otorgables en un país de la AdP no se considerará suficientemente correspondiente. Por ejemplo, si las reivindicaciones en un país de la AdP únicamente se refieren al proceso de manufactura de un producto, entonces las reivindicaciones ante la SIC no son suficientemente correspondientes si se introducen reivindicaciones de producto que dependen de las reivindicaciones del proceso de manufactura correspondiente.

No se requiere incluir “todas” las reivindicaciones determinadas como patentables/otorgables por un país de la AdP (se permite la eliminación de reivindicaciones). Por ejemplo, en el caso en donde la solicitud en un país de la AdP contiene 5 reivindicaciones determinadas como patentables/otorgables, la solicitud en SIC puede contener solamente 3 de estas 5 reivindicaciones.

Consultar el ANEXO III para los casos en que se consideran como “suficientemente correspondientes” y casos en los que no se consideran “suficientemente correspondientes”.

(d) Publicación – Periodo de Oposiciones.

La solicitud elegible para el procedimiento PPH deberá haberse publicado en la Gaceta de la Propiedad Industrial y el periodo de oposiciones indicado en los artículos 42 y 43 de la Decisión 486 de 2000 deberá haberse surtido. En caso de presentarse una petición de PPH, sin que la solicitud se haya publicado o expirado el tiempo de oposiciones, dicha petición de PPH no se tramitará hasta tanto se hayan cumplido aquellas condiciones.

(e) Que la SIC no haya notificado el examen de fondo de la solicitud de patente al momento de presentar la solicitud para participar en el programa piloto del PPH (el ejemplo se proporciona en el ANEXO I, Figura N).

2. Documentos a presentar

Los siguientes documentos deberán ser adjuntados en la solicitud de PPH.

- (a) Copia de todas las acciones oficiales que son relevantes para determinar la patentabilidad en un país de la AdP y que fueron emitidas para la solicitud por un país de la AdP correspondiente.**
- (b) Copia de todas las reivindicaciones que han sido determinadas como patentables/otorgables por un país de la AdP.**
- (c) Copia de las referencias citadas por el examinador de un país de la AdP.**

Si las referencias son documentos de patente, el solicitante no tiene que presentarlos porque el examinador de la SIC generalmente puede obtenerlos. Cuando un documento de patente no esté disponible para el examinador de la SIC, el solicitante deberá presentar el documento a petición del examinador.

Los documentos de literatura no patente deben ser siempre presentados.

(d) Tabla de correspondencia de reivindicaciones.

El solicitante debe presentar una tabla de correspondencia de reivindicaciones que indique de qué manera todas las reivindicaciones de la solicitud en la SIC son suficientemente correspondientes a las reivindicaciones patentables/otorgables en la solicitud de un país de la AdP.

3. Procedimiento para el examen acelerado de conformidad con el Programa Piloto PPH

La SIC no notificará al solicitante la aceptación de la petición para participar en el programa piloto del PPH, sino que el solicitante tendrá conocimiento de esto por la recepción de la respectiva acción oficial resultada del examen de fondo acelerado.

Las solicitudes de modelos de utilidad y diseños industriales, así como las reivindicaciones de solicitudes de patente que contienen materia considerada como no patentable de conformidad con los artículos 15, 20 y 21 de la Decisión 486 no son objeto de participación en el programa piloto PPH.

La aceptación de la petición de participación en el programa del PPH en una solicitud de patente inicial no se trasladará a una solicitud divisional. El solicitante debe presentar una nueva solicitud de participación en el programa piloto del PPH para la solicitud divisional y cumplir con todas las condiciones establecidas anteriormente a efecto de ser aceptada.

Si cualquiera de los documentos identificados en 2.(a) a 2.(d) anteriores han sido presentados en la solicitud en SIC antes de la petición de participación en el programa piloto del PPH, no será necesario que el solicitante vuelva a presentar estos documentos con la petición de participación. El solicitante puede simplemente referirse a estos documentos e indicar en la petición de participación en el programa piloto del PPH, cuándo estos documentos previamente fueron presentados en la solicitud en SIC.

Parte II PPH utilizando los productos del trabajo internacional del PCT del INAPI de Chile

Los solicitantes pueden requerir el examen acelerado a través del presente procedimiento, que incluye la presentación de documentos relevantes para una solicitud de patente que ha sido presentada ante la SIC y que satisfaga los siguientes requisitos contemplados en el Programa Piloto del PPH entre la SIC y el INAPI de Chile, basado en los productos del trabajo internacional del PCT (programa piloto del PCT-PPH) cuando el INAPI de Chile ha actuado como autoridad de búsqueda o examen bajo el PCT (de aquí en adelante INAPI).

1. Requisitos

La solicitud de patente que se presenta ante la SIC y en la que el solicitante presenta una petición para participar en el programa piloto del PCT-PPH debe cumplir los siguientes requisitos:

(a) El producto del trabajo más reciente de la fase internacional de una solicitud PCT correspondiente a la solicitud ("producto de la fase internacional"), denominado como la "Opinión Escrita de la Autoridad de Búsqueda Internacional (WO/ISA)", la Opinión Escrita de la Autoridad de Examen Preliminar Internacional (WO/IPEA) o el Informe de Examen Preliminar Internacional (IPER), debe indicar al menos una reivindicación patentable/otorgable (desde el aspecto de la novedad, la actividad inventiva y la aplicación industrial).

Tomar en cuenta que la ISA y la IPEA que produjo la WO/ISA, WO/IPEA y el IPER se limitan a el INAPI, pero, si una prioridad es reclamada, la reivindicación de prioridad puede referirse a una solicitud en cualquier oficina, véase la figura A' en el ANEXO II (la solicitud ZZ puede ser cualquier solicitud nacional).

El solicitante no puede presentar una petición en virtud del PCT-PPH basándose solamente en el Informe de Búsqueda Internacional (ISR).

En caso de que alguna observación sea descrita en el Cuadro VIII de la WO/ISA, WO/IPEA o IPER que constituye la base de la petición PCT-PPH, el solicitante debe explicar por qué la(s) reivindicación(es) no están sujetas a la observación, independientemente de si una enmienda se presenta o no para corregir la observación señalada en el cuadro VIII. La solicitud no será elegible para participar en el programa piloto del PCT-PPH si el solicitante no explica por qué la reivindicación(es)

no está(n) sujeta(s) a la observación. Sin embargo, en este sentido, no afectará la decisión sobre la elegibilidad de la solicitud si la explicación es adecuada y/o si la enmienda presentada supera la observación comprendida en el cuadro VIII.

(b) La relación entre la solicitud ante la SIC y la solicitud internacional correspondiente satisface alguno de los siguientes requisitos:

- i. La solicitud es una solicitud en fase nacional de la solicitud internacional correspondiente (ver ANEXO II, ejemplos A, A' y A'').
- ii. La solicitud es una solicitud nacional en la cual se basa el reclamo de prioridad de la solicitud internacional correspondiente (ver ANEXO II, ejemplo B.)
- iii. La solicitud es una solicitud en fase nacional de una solicitud internacional que reclama como prioridad la solicitud internacional correspondiente (ver ANEXO II, ejemplo C.)
- iv. La solicitud es una solicitud nacional que reclama como prioridad extranjera/nacional la solicitud internacional correspondiente (ver ANEXO II, ejemplo D.)
- v. La solicitud es una solicitud derivada (solicitud divisional, solicitud reclamando prioridad nacional, etc.) de la solicitud que cumpla con alguna de las categorías anteriores (i)-(iv) (ver ANEXO II, ejemplos E1 y E2).

(c) Todas las reivindicaciones en el expediente, como originalmente fueron presentadas o enmendadas para su examen en virtud del PCT-PPH, deben corresponder suficientemente a una o más de aquellas reivindicaciones indicadas como patentables/otorgables en el producto del trabajo internacional más reciente de la solicitud internacional correspondiente teniendo como autoridad de búsqueda y examen al INAPI.

Las reivindicaciones son consideradas "suficientemente correspondientes", cuando, considerando las diferencias debidas a la traducción y/o al formato de las reivindicaciones, las reivindicaciones de la solicitud son del mismo alcance que las reivindicaciones indicadas como patentables/otorgables en el producto del trabajo internacional más reciente, o las reivindicaciones de la solicitud son más limitadas en cuanto a su alcance que las reivindicaciones indicadas como patentables/otorgables en el producto del trabajo internacional más reciente del INAPI.

En este sentido, una reivindicación que tiene menor alcance ocurre cuando la reivindicación indicada como patentable/otorgable en el producto del trabajo internacional más reciente es modificada para ser aún más limitada por una característica técnica adicional que está soportada en la especificación (descripción y/o reivindicaciones) originalmente presentada en la SIC.

Una reivindicación de la solicitud ante la SIC que introduzca una nueva/diferente categoría de reivindicación a aquellas reivindicaciones determinadas como patentables/otorgables en el producto del trabajo internacional más reciente no se considerará suficientemente correspondiente. Por ejemplo, si las reivindicaciones indicadas como patentables/otorgables en el producto del trabajo internacional más reciente únicamente se refieren al proceso de manufactura de un producto, entonces las reivindicaciones de la solicitud no son suficientemente correspondientes si se introducen reivindicaciones de producto que dependen de las reivindicaciones del proceso de manufactura correspondiente.

No se requiere incluir “todas” las reivindicaciones determinadas como patentables/otorgables en el producto del trabajo internacional más reciente (se permite la eliminación de reivindicaciones). Por ejemplo, en el caso en donde una solicitud internacional contiene 5 reivindicaciones determinadas como patentables/otorgables, la solicitud en la SIC puede contener solamente 3 de estas 5 reivindicaciones.

Referirse al ANEXO III para casos que se consideran como “suficientemente correspondientes” y casos que no se consideran “suficientemente correspondientes”.

Cualquier reivindicación enmendada o añadida después de la concesión de participación en el Programa Piloto de PPH pero antes de la primera acción oficial de la SIC debe corresponder suficientemente a las reivindicaciones indicadas como patentables/otorgables en el producto del trabajo internacional más reciente del INAPI.

(d) La solicitud SIC debe haber sido publicada.

La publicación en la Gaceta y el periodo de oposiciones indicado en los artículos 42 y 43 de la Decisión 486 de 2000 deberá haberse surtido. En caso de presentarse una petición de PPH, sin que la solicitud se haya publicado o expirado el tiempo de oposiciones, dicha petición de PPH no se tramitará hasta tanto se hayan cumplido aquellas condiciones.

(e) Que la SIC no haya notificado el examen de fondo de la solicitud de patente al momento de presentar la solicitud de participación en el programa piloto del PCT-PPH (Ver la figura F en el ANEXO II).

2. Documentos a ser presentados

Los documentos (a) a (d) siguientes deben presentarse anexándolos a la solicitud de participación en el programa piloto del PCT-PPH.

Es importante advertir que se puede omitir la presentación de algunos de los documentos siguientes, el nombre de dichos documentos se debe enlistar en la petición para participar en el programa piloto del PCT-PPH.

(a) Copia del producto del trabajo internacional del INAPI más reciente que indica las reivindicaciones que son patentables/otorgables y sus traducciones.

En caso de que la solicitud satisfaga la relación 1. (b) (i), el solicitante no necesita presentar una copia del producto del trabajo internacional más reciente o la traducción del mismo porque normalmente una copia de este documento ya se encuentra en el expediente de la solicitud o bien se encuentra disponible a través de "PATENTSCOPE®"¹, a menos que sean requeridos por la SIC.

(WO/ISA e IPER están generalmente disponibles como "IPRP Capítulo I" y "IPRP Capítulo II", respectivamente, a los 30 meses después de la fecha de prioridad).

(b) Copia del capítulo reivindicatorio que en el producto del trabajo internacional más reciente del INAPI se indicó como patentable/otorgable.

Si la copia del capítulo reivindicatorio que se indica como patentable/otorgable está disponible a través de "PATENTSCOPE®" (por ejemplo, ha sido publicado en el Boletín de Patentes Internacionales), el solicitante no necesitará presentar este documento a menos que sea requerido por la SIC.

(c) Copia de las referencias citadas en el producto del trabajo internacional más reciente del INAPI de la solicitud internacional correspondiente.

Los documentos que únicamente se mencionan como referencia y por consecuencia no proveen razones para la negación no deben presentarse.

Si las referencias son documentos de patente, el solicitante no tiene que presentarlos porque el examinador de la SIC generalmente puede obtenerlos. Cuando un documento de patente no esté

¹ <http://www.wipo.int/pctdb/en/index.jsp>

disponible para el examinador de la SIC, el solicitante deberá presentar el documento a petición del examinador.

Los documentos de literatura no patente deben ser siempre presentados.

(d) Una tabla de correspondencia de las reivindicaciones que indique de qué manera todas las reivindicaciones de la solicitud en la SIC son suficientemente correspondientes a las reivindicaciones indicadas como patentables/otorgables en el producto del trabajo internacional más reciente del INAPI.

Cuando las reivindicaciones sean una traducción literal, el solicitante podrá indicar únicamente "son lo mismo" en la tabla. Cuando las reivindicaciones no sean sólo la traducción literal, será necesario explicar la suficiente correspondencia de cada reivindicación.

3. Solicitud de examen acelerado de conformidad con el Programa Piloto del PCT-PPH

De los documentos que deben ser presentados:

El solicitante deberá enlistar todos los documentos requeridos con antelación en la sección 2 de manera identificable, incluso cuando el solicitante omita presentar ciertos documentos.

4. Procedimiento para el examen acelerado de conformidad con el Programa Piloto PCT-PPH

Cuando la petición para la participación en el programa piloto PCT-PPH cumpla con todos los requisitos establecidos anteriormente, ésta será aceptada y la solicitud de patente en la SIC podrá adelantarse para el examen.

La SIC no notificará al solicitante la aceptación de la petición para participar en el programa piloto del PCT-PPH, sino que el solicitante tendrá conocimiento de esto por la recepción de la respectiva acción oficial del examen de fondo acelerado.

Las solicitudes de modelos de utilidad y diseños industriales, así como las reivindicaciones de solicitudes de patentes que contienen materia considerada como no patentable de conformidad con los artículos 15, 20 y 21 de la Decisión 486 no serán objeto de participación en el programa piloto PCT-PPH.

La aceptación de la petición de participación en el programa del PCT-PPH en una solicitud de patente inicial no se trasladará a una solicitud divisional. El solicitante debe presentar una nueva solicitud de participación en el programa piloto del PCT-PPH para la solicitud divisional y cumplir con todas las condiciones establecidas anteriormente a efecto de ser aceptada.

Si cualquiera de los documentos identificados en 2.(a) a 2.(d) anteriores han sido presentados en la solicitud en la SIC, antes de la petición de participación en el programa piloto del PCT-PPH, no será necesario que el solicitante vuelva a presentar estos documentos con la petición de participación. El solicitante puede simplemente referirse a estos documentos e indicar en la petición de participación en el programa piloto del PCT-PPH, cuándo estos documentos previamente fueron presentados en la solicitud en la SIC.

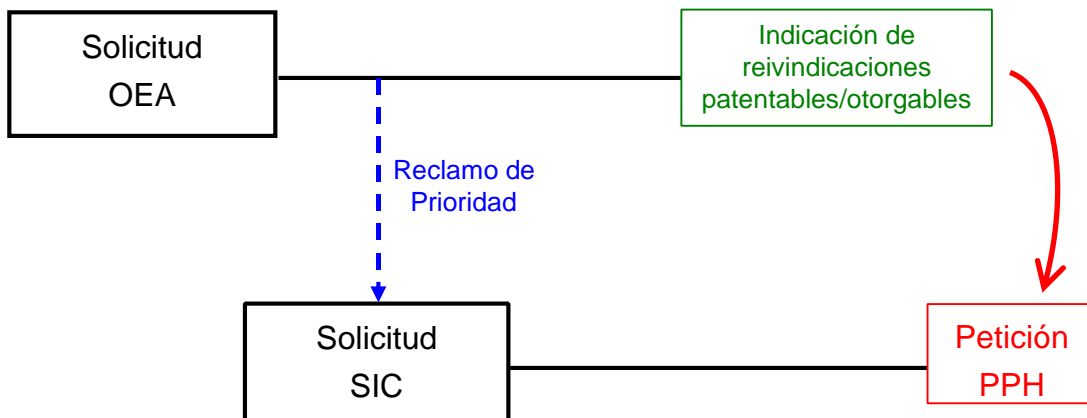
Toda la correspondencia relativa al procedimiento de examen acelerado que sea presentada en la SIC, debe ser claramente identificada como relativa a una petición PCT-PPH para asegurar que la correspondencia sea adecuadamente procesada y diligenciar el petitorio disponible para ello en <http://www.sic.gov.co/drupal/formatos-patentes>.

ANEXO I

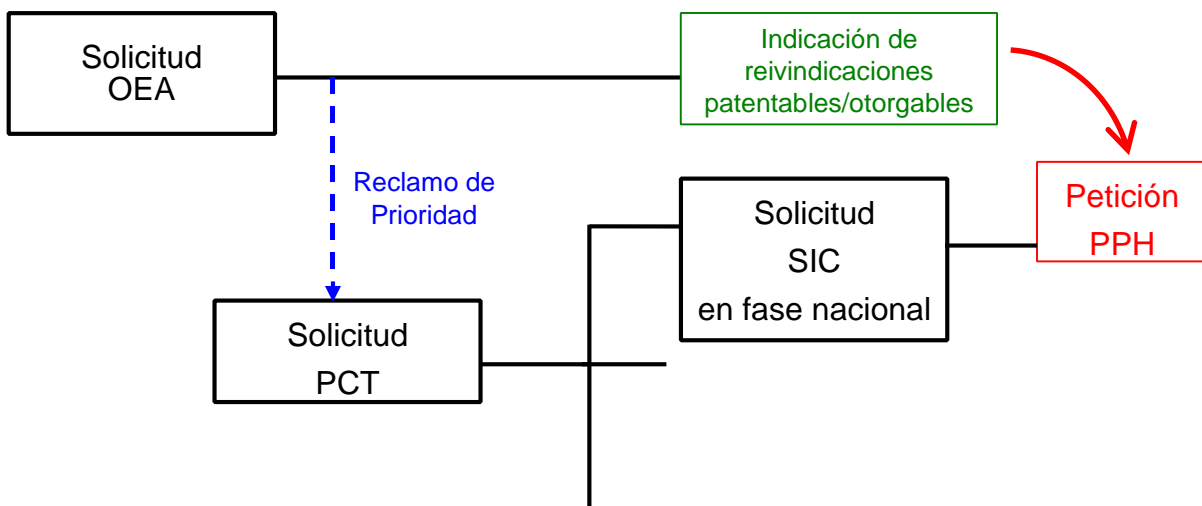
Ejemplos de solicitudes de patente colombianas que pueden solicitar el examen acelerado en el marco del PPH en la SIC:

OEA es Oficina de Examen Anterior, en este caso Chile, México o Perú.

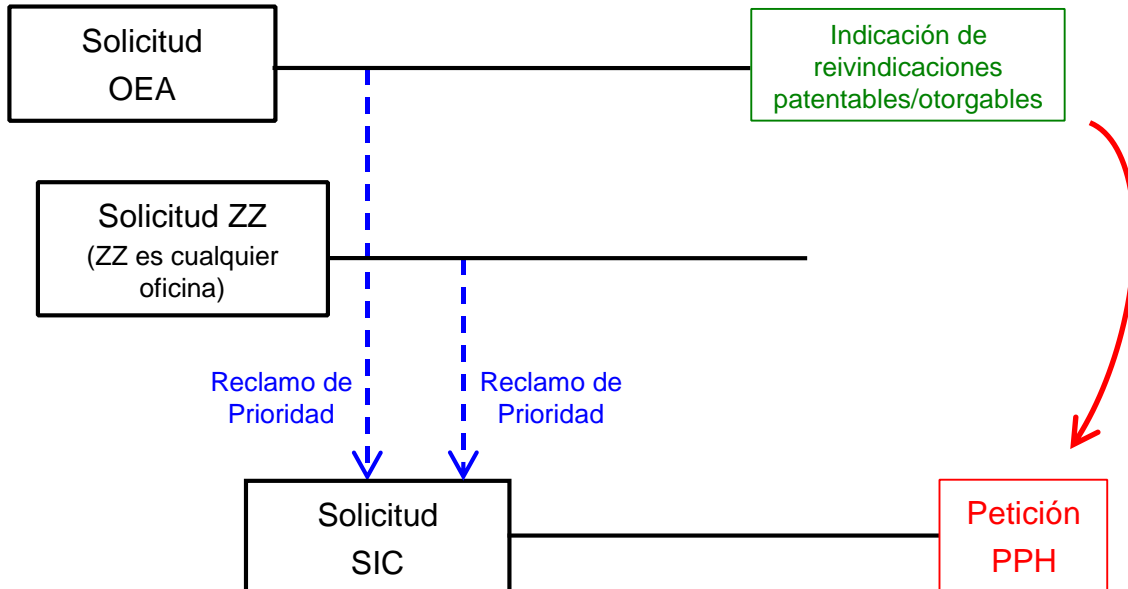
Ejemplo A:



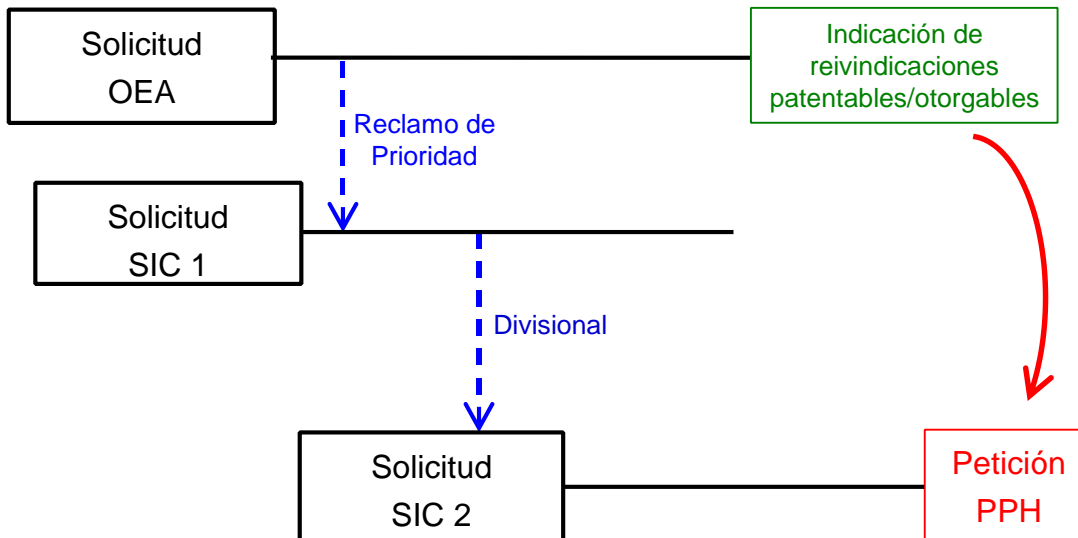
Ejemplo B:



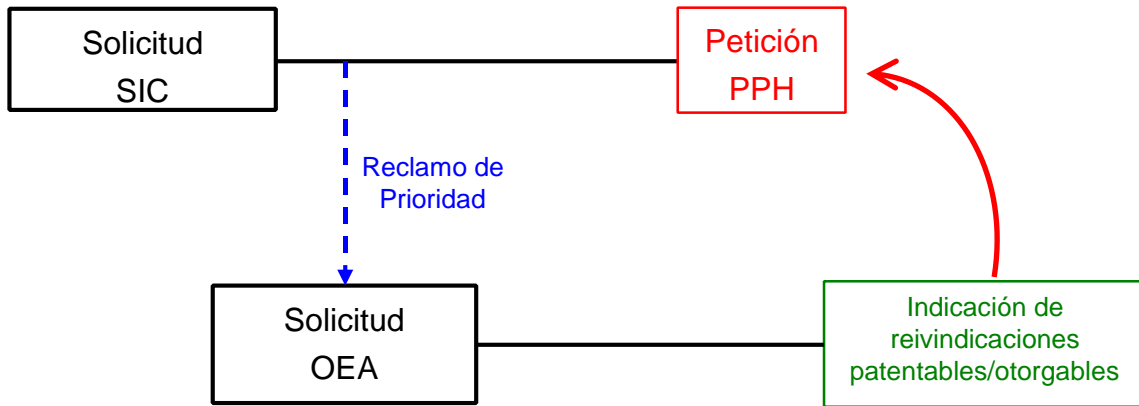
Ejemplo C:



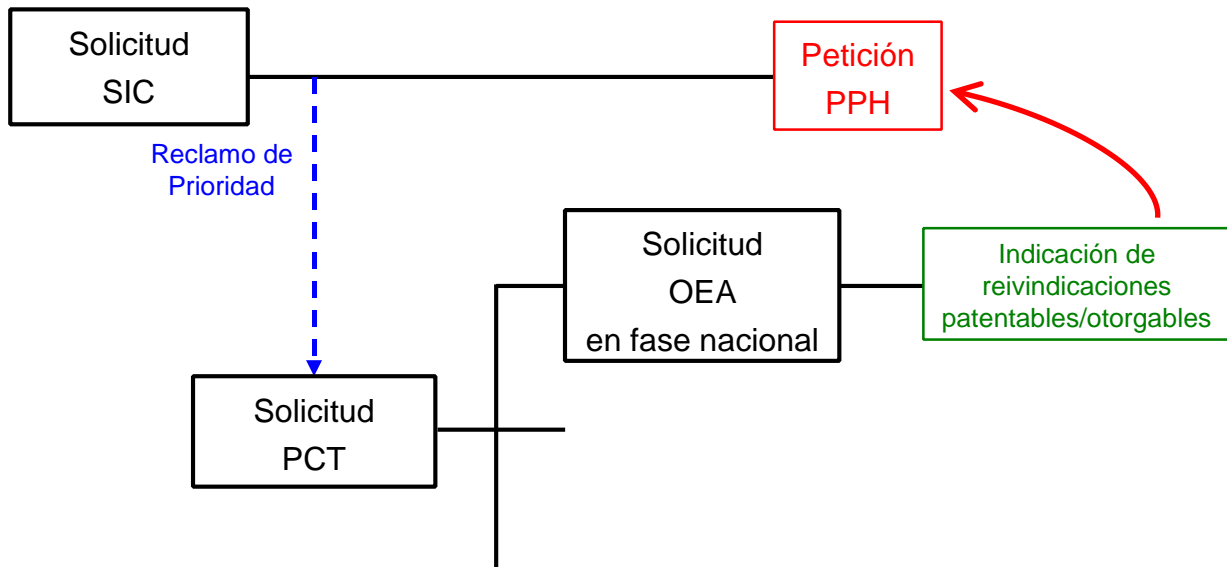
Ejemplo D:



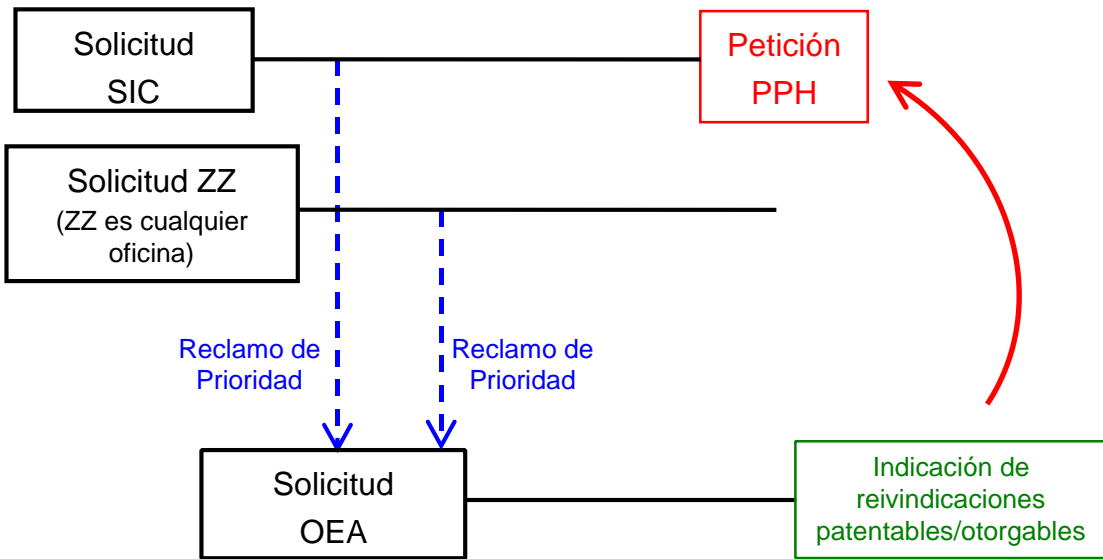
Ejemplo E:



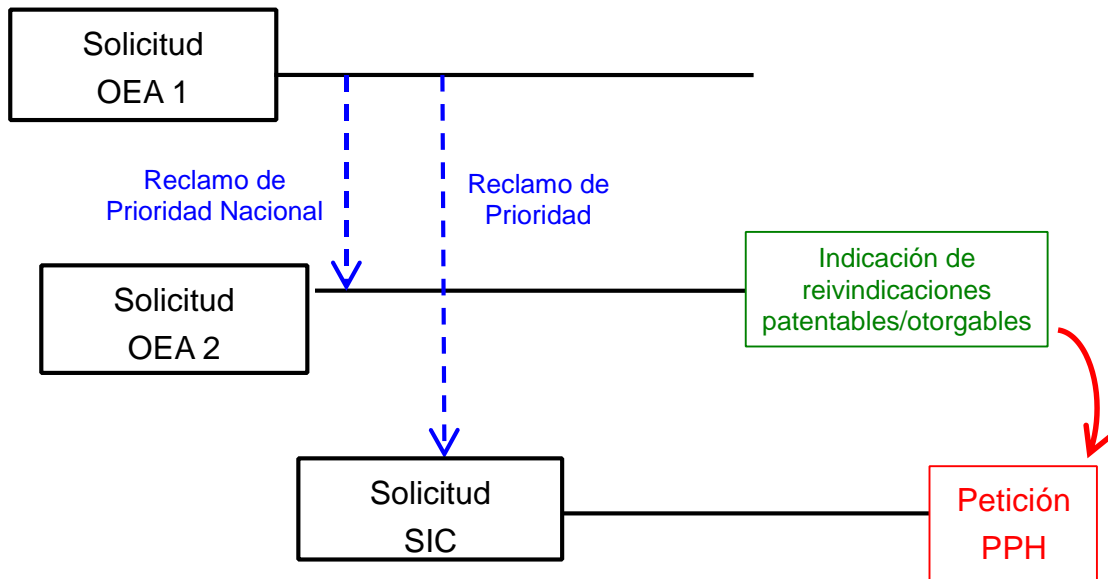
Ejemplo F:



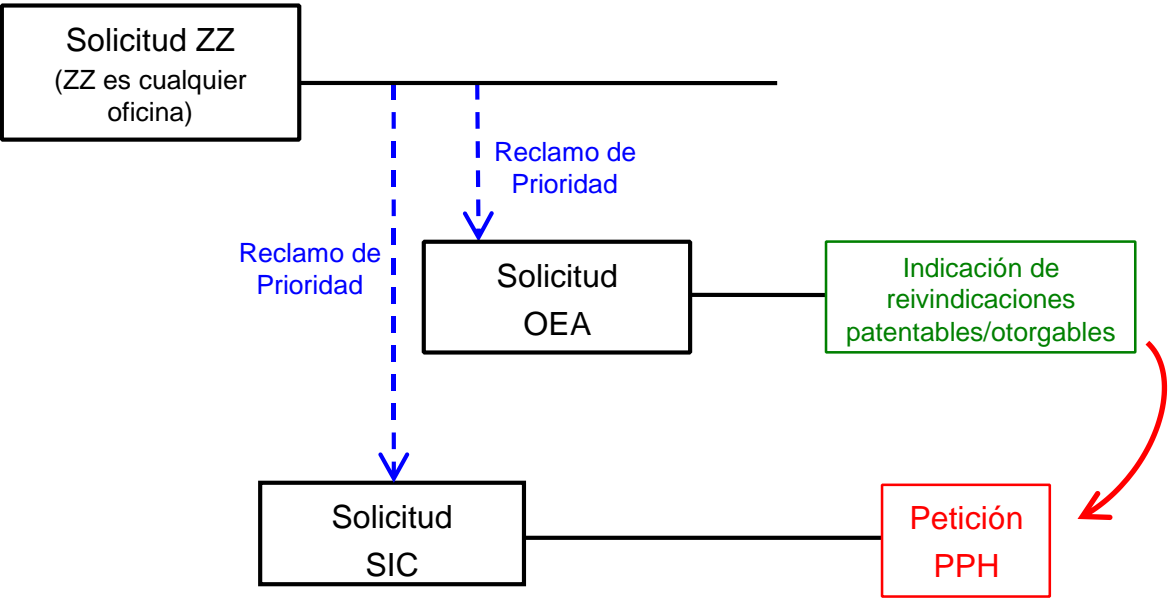
Ejemplo G:



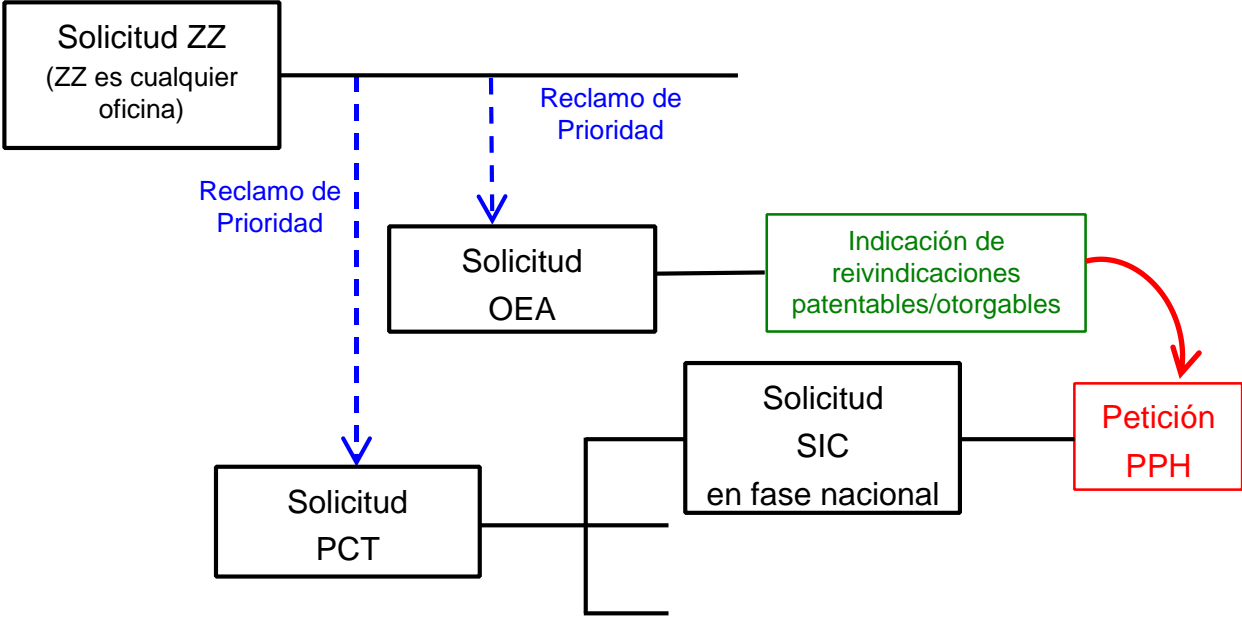
Ejemplo H:



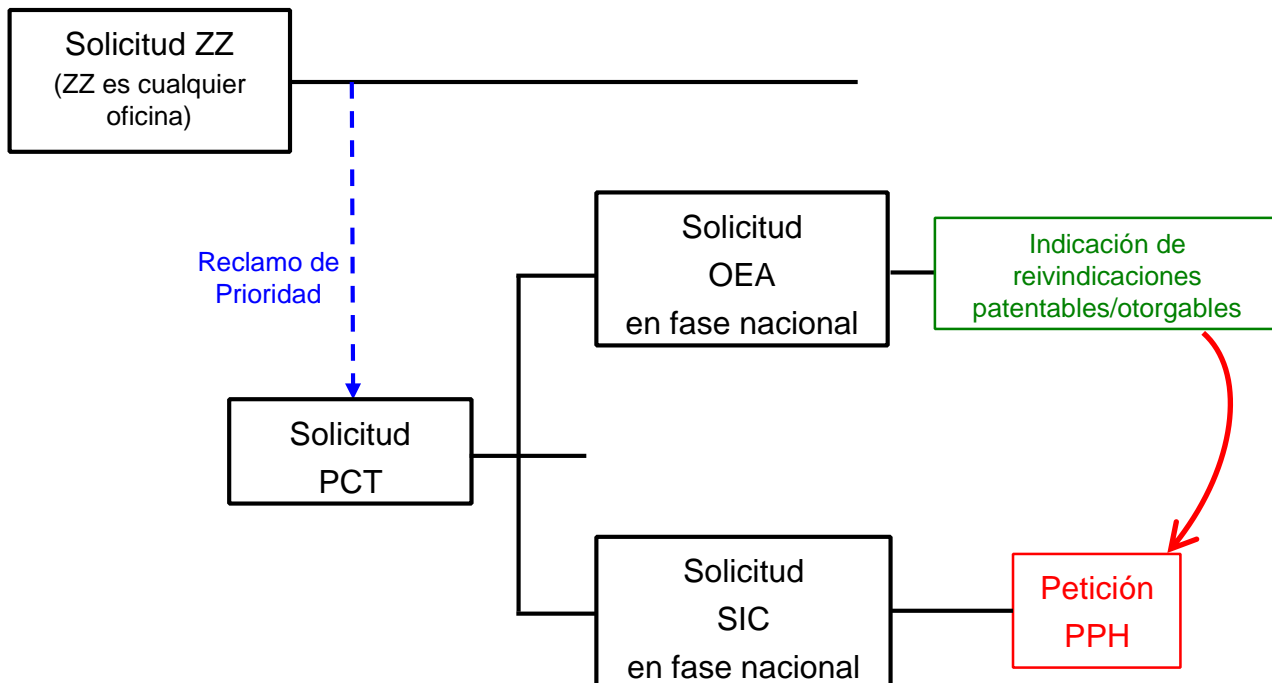
Ejemplo I:



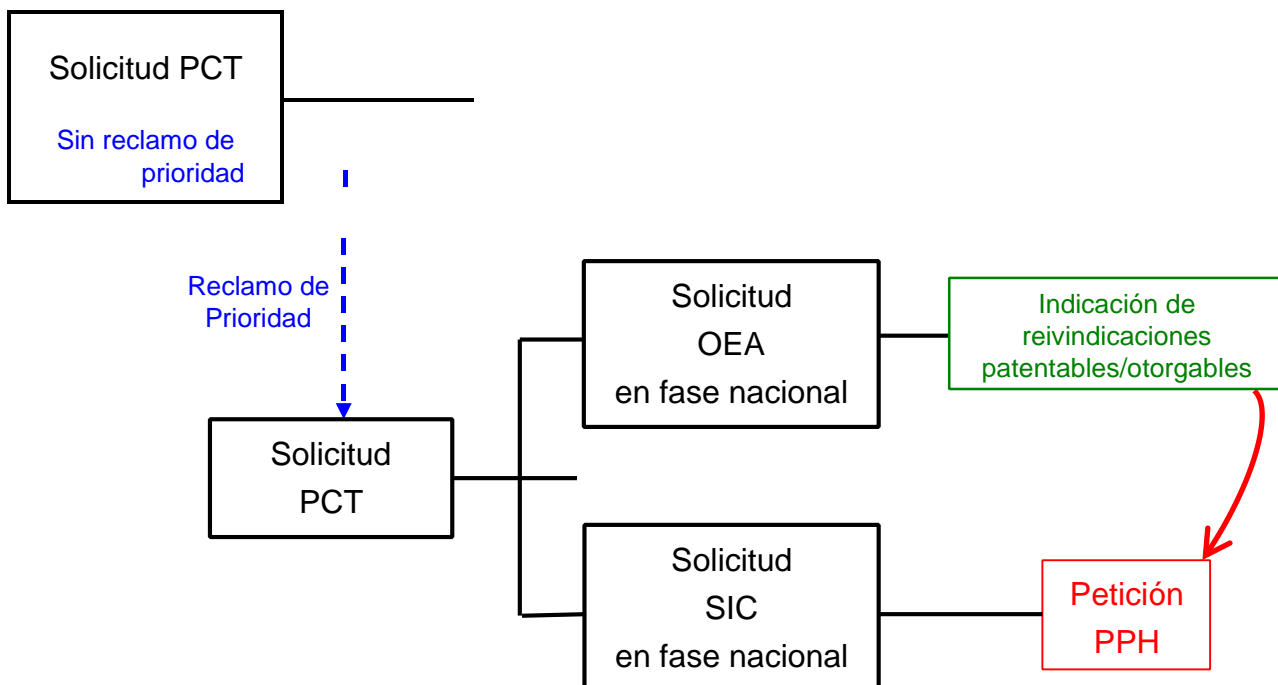
Ejemplo J:



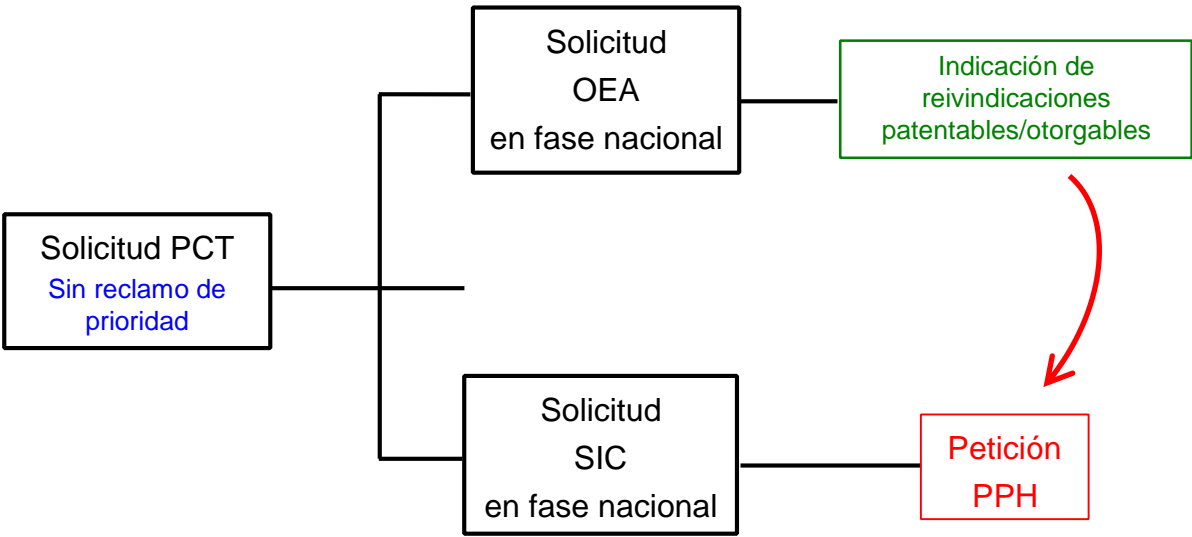
Ejemplo K:



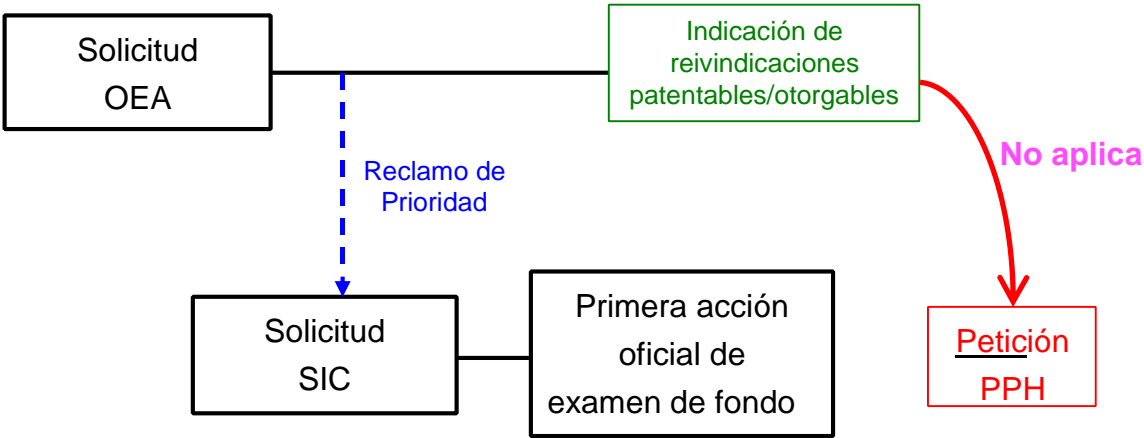
Ejemplo L:



Ejemplo M:



Ejemplo N:



ANEXO II

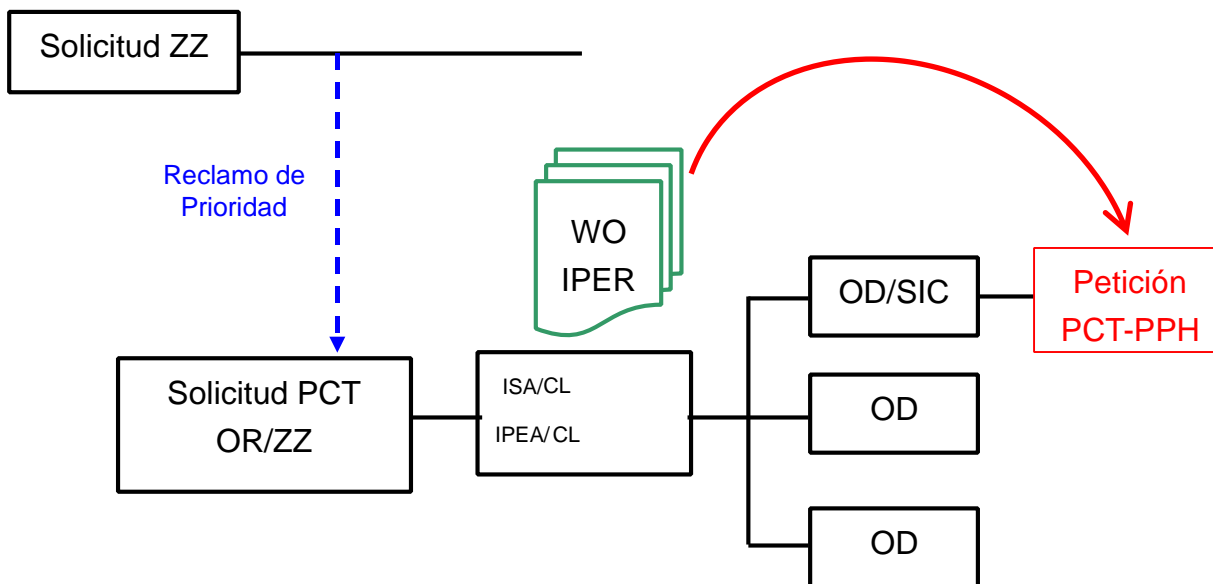
Ejemplos de solicitudes de patentes colombianas que pueden solicitar el examen acelerado en el marco del PCT-PPH en la SIC, tomando como base los productos internacionales del INAPI de Chile cuando esta actúa como autoridad de búsqueda o examen bajo el Tratado de Cooperación en materia de Patentes (PCT):

OR es Oficina Receptora

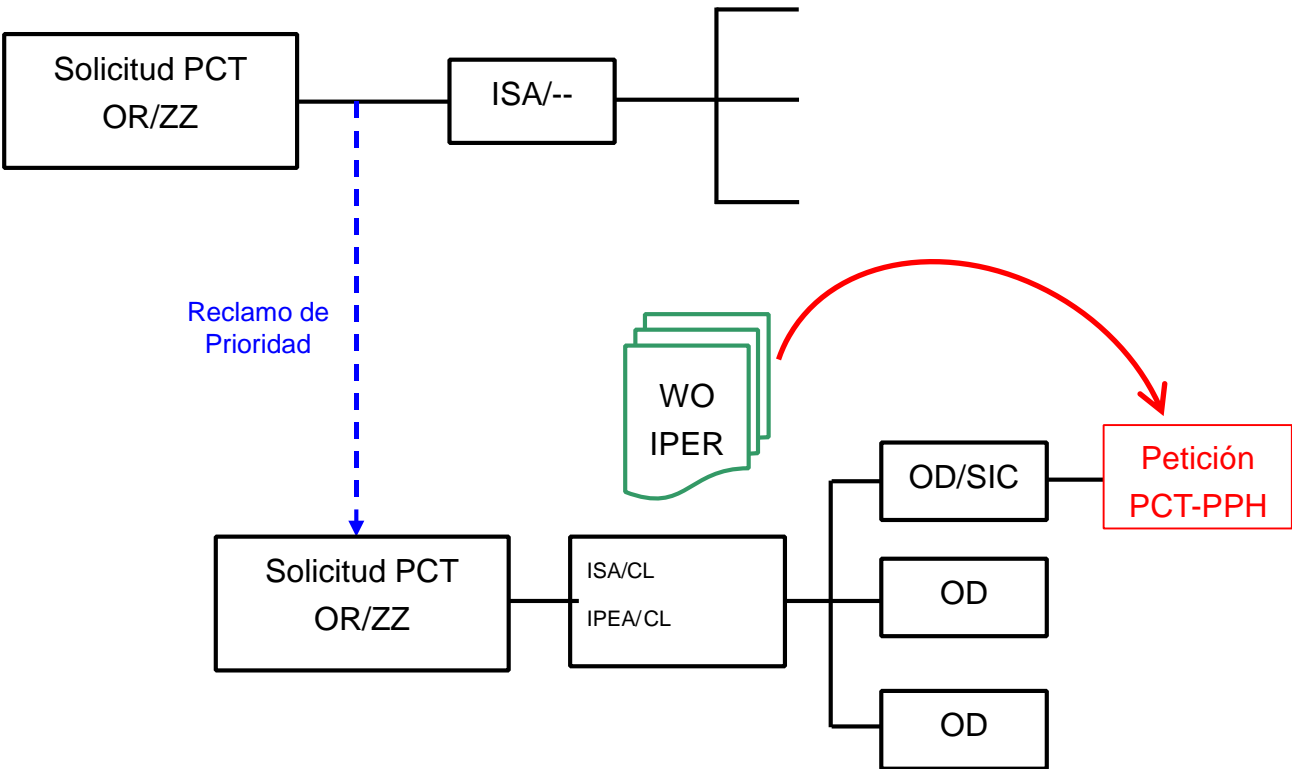
ZZ es cualquier oficina

OD es Oficina Designada.

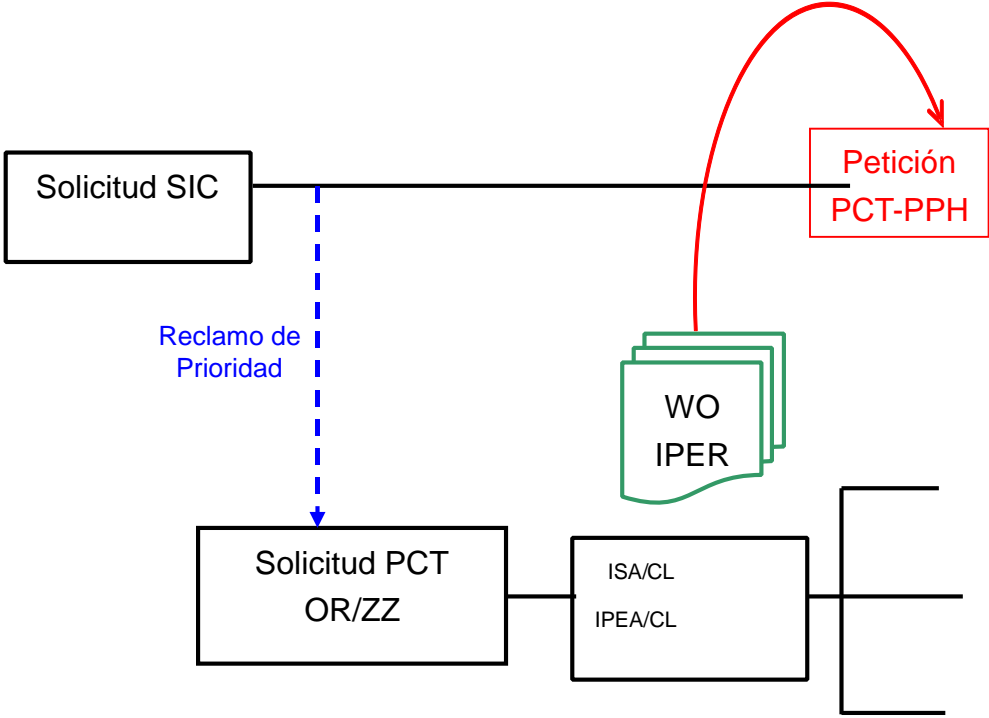
Ejemplo A'



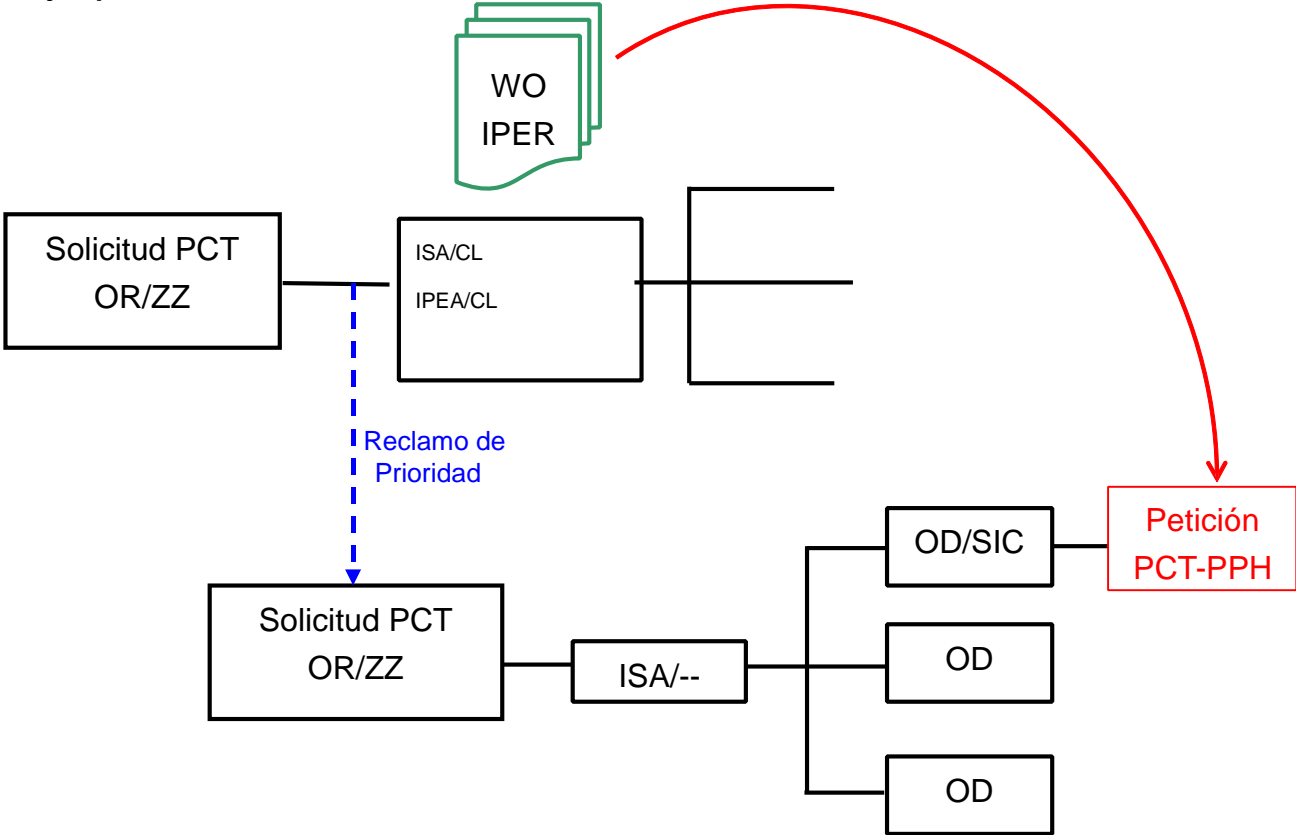
Ejemplo A''



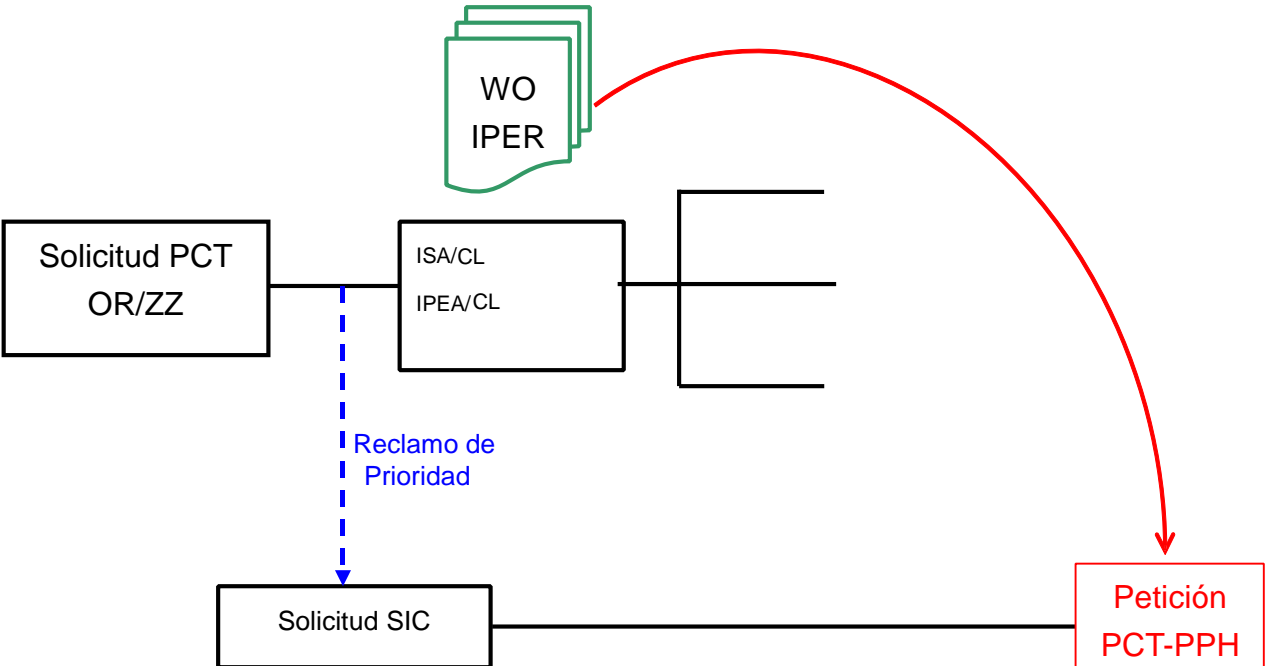
Ejemplo B



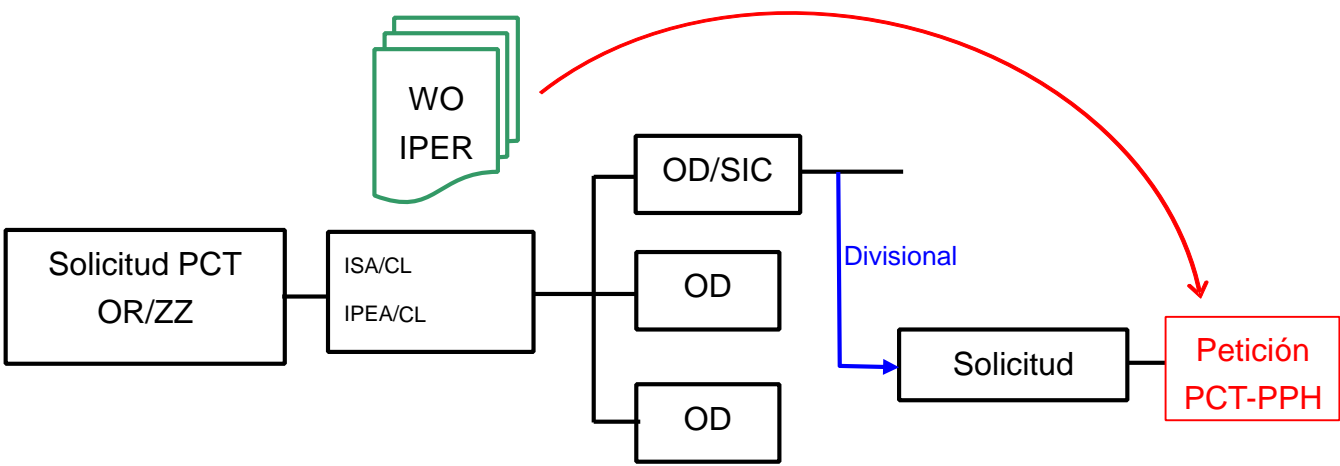
Ejemplo C



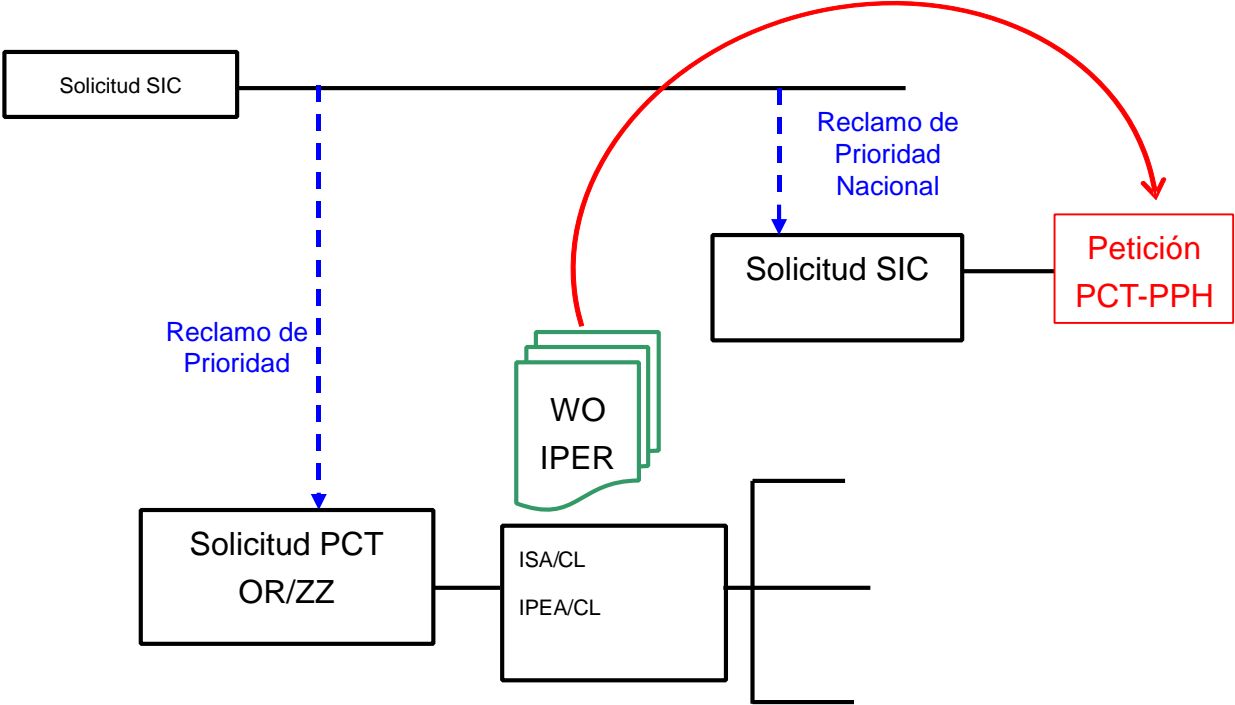
Ejemplo D



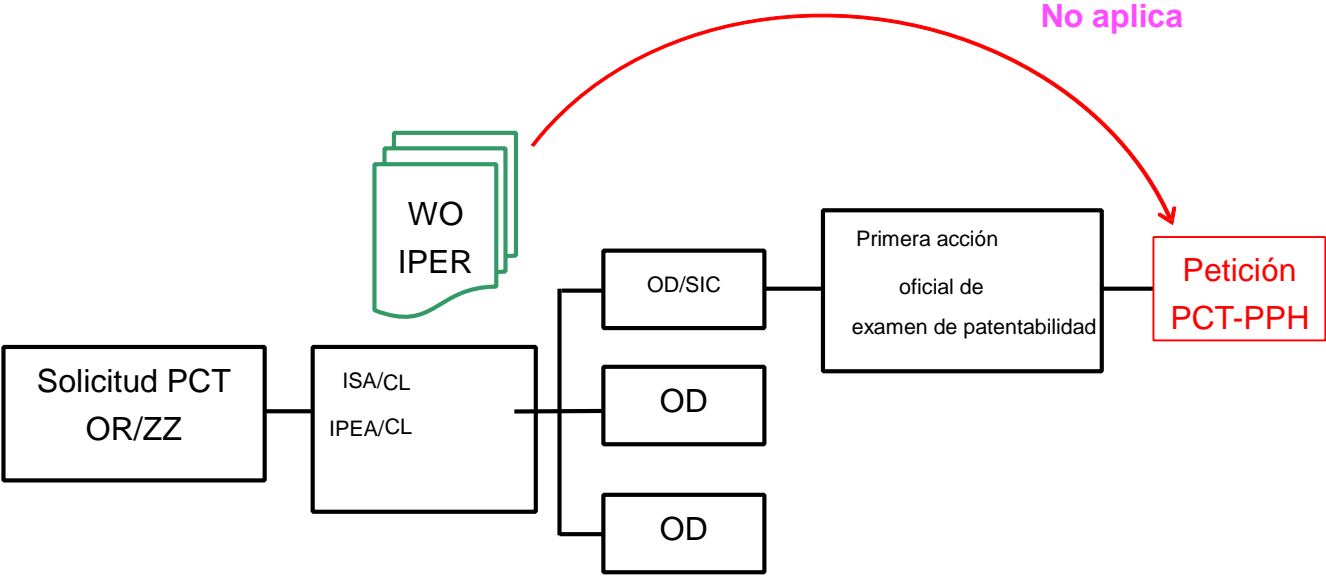
Ejemplo E1



Ejemplo E2



Ejemplo F



ANEXO III Ejemplos de casos que se consideran “suficientemente correspondientes” y casos que no se consideran “suficientemente correspondientes”.

1. Las reivindicaciones en los casos siguientes (caso 1 a 4) se consideran “suficientemente correspondientes”:

Caso	Reivindicación(es) “patentable(s)/otorgable(s)”		Reivindicación(es) en SIC		Explicación
	No.	Contenido	No.	Contenido	
Caso 1	1	A	1	A	La reivindicación 1 en SIC es la misma que la reivindicación 1 “patentable/otorgable”.
Caso 2	1	A	1 2	A A+a	La reivindicación 1 en SIC es la misma que la reivindicación 1 “patentable/otorgable”. La reivindicación 2 en SIC es creada añadiendo una característica técnica descrita en la especificación a la reivindicación 1 “patentable/otorgable”.
Caso 3	1 2 3	A A+a A+b	1 2 3	A A+b A+a	La reivindicación 1 en SIC es la misma que la reivindicación 1 “patentable/otorgable”. Las reivindicaciones 2, 3 en SIC son las mismas que las reivindicaciones 3, 2 “patentables/otorgables”, respectivamente.
Caso 4	1	A	1	A+a	La reivindicación 1 en SIC tiene una característica técnica adicional “a” descrita en la especificación.

2. Las reivindicaciones en los casos siguientes (casos 5 y 6) NO se consideran “suficientemente correspondientes”:

Caso	Reivindicación(es) “patentable(s)/otorgable(s)”		Reivindicación(es) en SIC		Explicación
	No.	Contenido	No.	Contenido	
Caso 5	1	A Producto	1	A' Método	La reivindicación 1 en SIC reivindica un método en donde la reivindicación 1 “patentable/otorgable” reivindica un producto. La característica técnica de la reivindicación “patentable/otorgable” es la misma que la reivindicación en SIC pero las categorías de ambas son diferentes.

Caso 6	1	A+B	1	A+C	<p>La reivindicación 1 en SIC es diferente de la reivindicación 1 "patentable/otorgable" en un componente de la invención reclamada.</p> <p>La reivindicación en SIC se crea alterando parte de las características técnicas de la reivindicación "patentable/otorgable".</p>
--------	---	-----	---	-----	-------------------------------------------------------------------------------------------------------------------------------------------------------------------------------------------------------------------------------------------------------------------------------